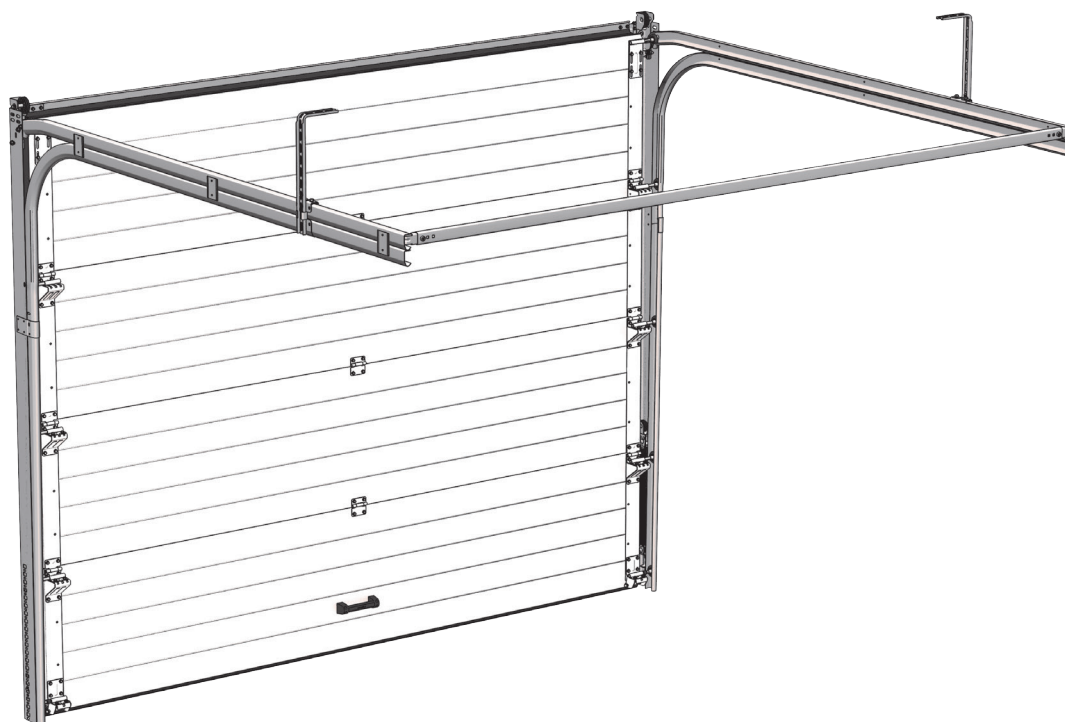


# *DOORHAN*<sup>®</sup>

## **ВОРОТА СЕКЦИОННЫЕ RSD01**



Руководство по монтажу и эксплуатации

Данная инструкция предназначена для установки гаражных секционных ворот DoorHan серии RSD01 на базе стандартной комплектации.

Инструкция содержит важные сведения по монтажу, эксплуатации и сервисному обслуживанию ворот.

Пожалуйста, сохраните данную инструкцию.

Если в процессе установки ворот у вас возникнут трудности, то мы рекомендуем обращаться в службу технической поддержки (см. «Сервисная служба»).

	Запрещается устанавливать на ворота детали, которые не входят в комплект ворот
	Детям запрещено присутствовать при монтаже ворот
	При монтаже электропривода следуйте инструкции, входящей в его комплект
	Перед началом установки ворот убедитесь, что проем подготовлен и пригоден для монтажа ворот
	Проем ворот всегда должен быть свободным от посторонних предметов

## ОБЩИЕ УКАЗАНИЯ ПО МОНТАЖУ













### Требования к бригаде

- Оптимальная численность монтажной бригады — 2 человека. При монтаже ворот с приводом в составе бригады должен быть квалифицированный электрик.
- Среднее время проведения монтажа — 2,5 часа.
- Монтаж ворот должны осуществлять бригады, прошедшие обучение и получившие соответствующий сертификат в центрах обучения DoorHan.
- Бригада должна быть обеспечена специальным монтажным инструментом (см. стр. 3).

### Требования к установке

- Вертикальные направляющие должны устанавливаться строго вертикально, что проверяется строительным уровнем.
- Диагонали горизонтальных направляющих должны быть равны (допустимое отклонение составляет  $\pm 5$  мм).
- В случае неровной поверхности пола необходимо выровнять вертикальные направляющие по горизонтали, подкладывая деревянный брусок под угловую стойку.
- Соединение узлов конструкции должно осуществляться строго в соответствии с инструкцией.

## УСЛОВНЫЕ ОБОЗНАЧЕНИЯ

	Деталь ворот		Применить усилие		Неправильная установка		Обратить внимание		Демонтаж элемента конструкции
	Крепежный элемент		Выставить по уровню		Правильная установка		Извлечь из упаковки		Внешняя часть ворот
	Врезной монтаж		дополнительная опция						

- Боковые стыки панели должны быть строго на одной линии, зазоры не допускаются.
- Регулировка натяжения пружины осуществляется путем перемещения нижнего окончания пружины относительно отверстий натяжения пружины (см. стр. 16).
- Способы крепления к стене:
  - а) если материал стен обладает высокой прочностью (полнотелый кирпич, бетон с высокой прочностью сжатия, металлический швеллер), то крепление основных несущих элементов можно осуществлять напрямую к ним;
  - б) если материал стен обладает низкой прочностью (пустотелый кирпич, газосиликатный блок, бетоны с низкой прочностью на сжатие, дерево, и т. д.), то необходимо предварительно установить стальной профиль по периметру проема.
- Перед началом монтажа проверьте состав изделия в соответствии со спецификацией, входящей в комплект.

### Ответственность за монтаж

- Производитель (DoorHan) не осуществляет непосредственного контроля за монтажом, обслуживанием и эксплуатацией секционных ворот и не несет ответственности за безопасность их установки и качество монтажа.
- Содержание инструкции не может служить основанием для предъявления любого рода претензий к производителю (DoorHan).
- Ответственность за качество монтажа секционных ворот несет организация, осуществляющая монтаж.
- Компания DoorHan оставляет за собой право на внесение изменений в данную инструкцию без уведомления заказчика.

### ЭКСПЛУАТАЦИЯ ВОРОТ

- Ворота должны подниматься и опускаться без затруднений.
- Ворота необходимо сбалансировать — они не должны самопроизвольно опускаться или подниматься.
- Закрытие и открытие ворот необходимо осуществлять строго с помощью установленной ручки.
- Ворота запираются с помощью специальной защелки или механического замка.
- Не наносите смазку на направляющие ворот.
- В зоне работы ворот во время их эксплуатации не должно быть детей, животных и посторонних предметов.

### АВАРИЙНЫЕ СИТУАЦИИ

- В случае поломки ворот запрещено самостоятельно проводить ремонтные работы, мы рекомендуем вызвать сервисную службу.
- При срабатывании устройства защиты убедитесь, что никто не пострадал. Вызовите сервисную службу.
- В случае затруднительного поднятия ворот убедитесь, что все компоненты ворот в порядке и после этого проведите регулировку. Если есть повреждения, то необходимо связаться с сервисной службой.

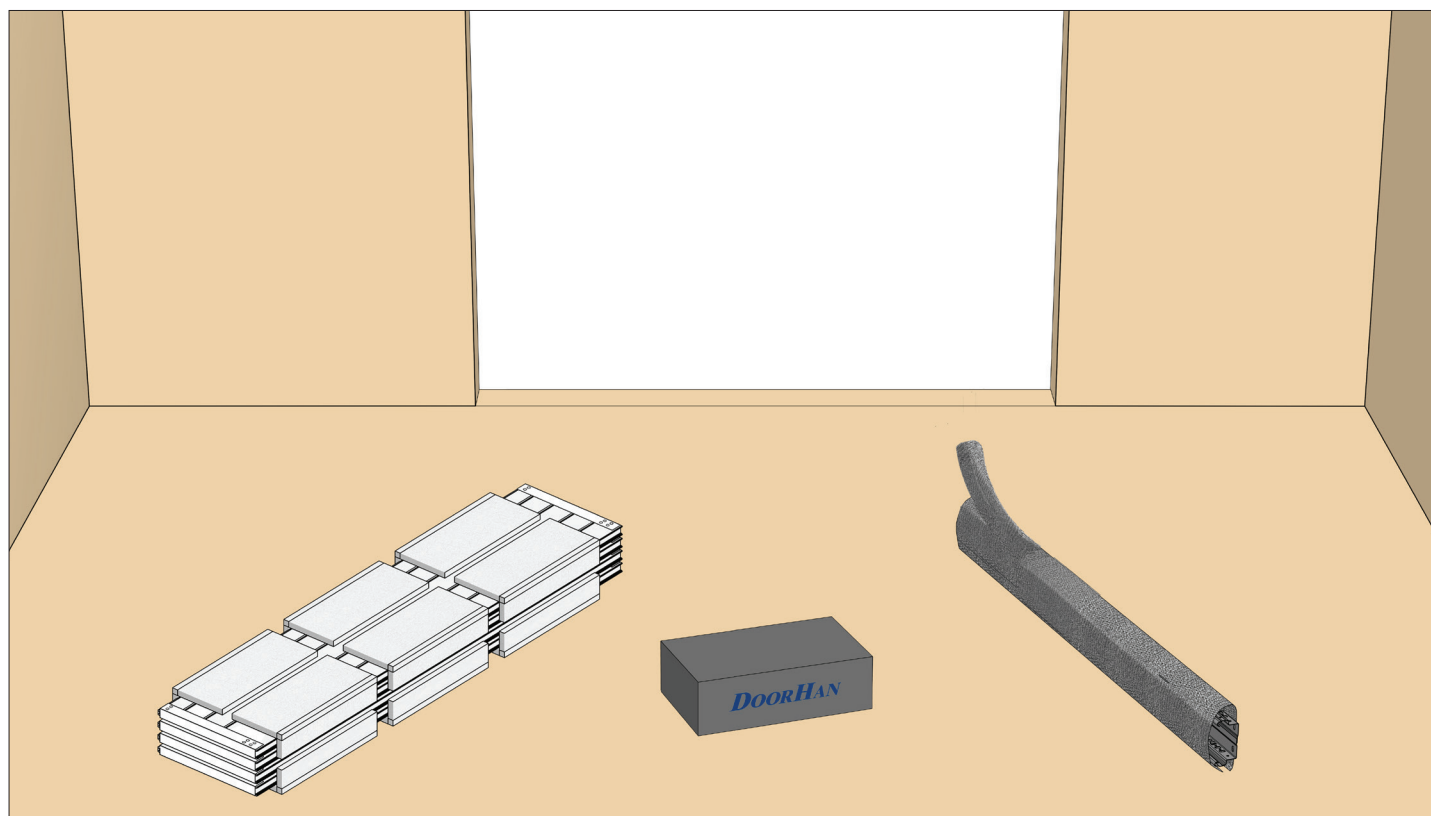
### СЕРВИСНАЯ СЛУЖБА

В случае возникновения затруднений вам необходимо обратиться в сервисную службу по следующим адресам:

- а) [support@doorhan.com](mailto:support@doorhan.com),
- б) по адресу покупки изделия.

Вы можете связаться с вашим дилером по всем вопросам, возникшим в ходе эксплуатации ворот.

Адреса и телефоны смотрите в договоре.



1,5 м



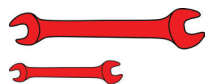
300 г



5 м



S10  
S13



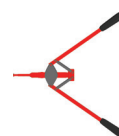
S13  
S10

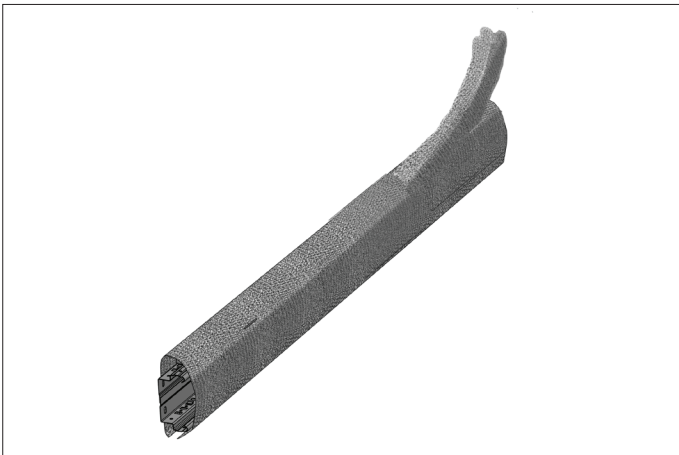
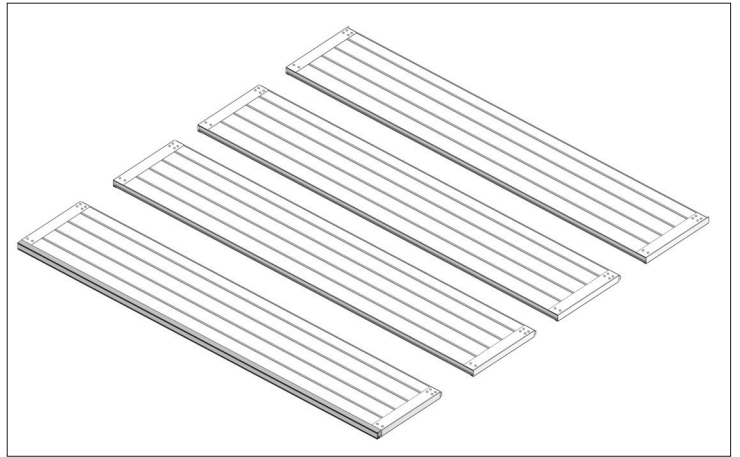
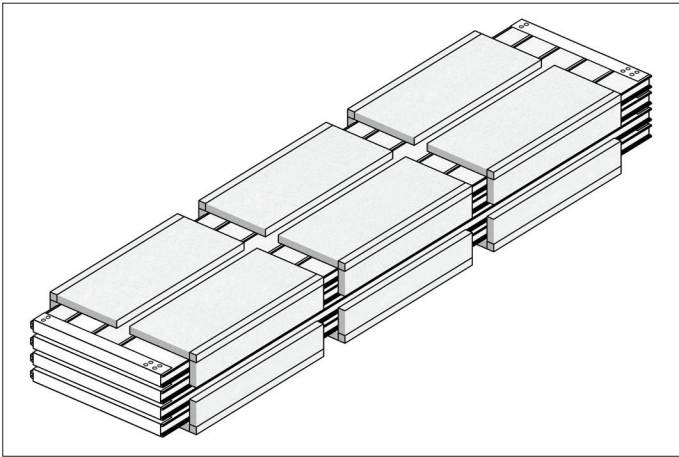


17 мм  
15 мм  
14 мм  
12 мм  
10 мм  
4,2 мм



М







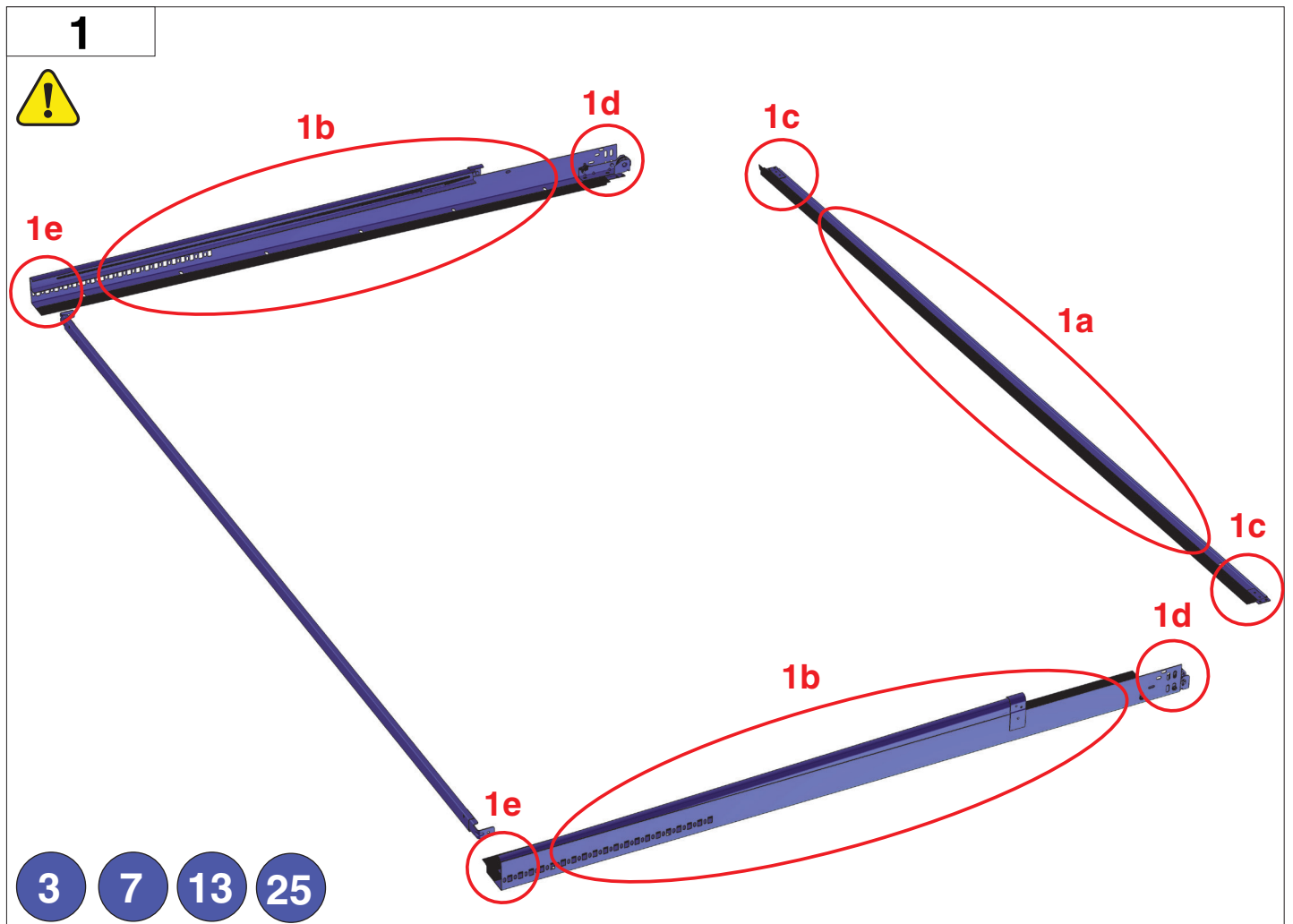
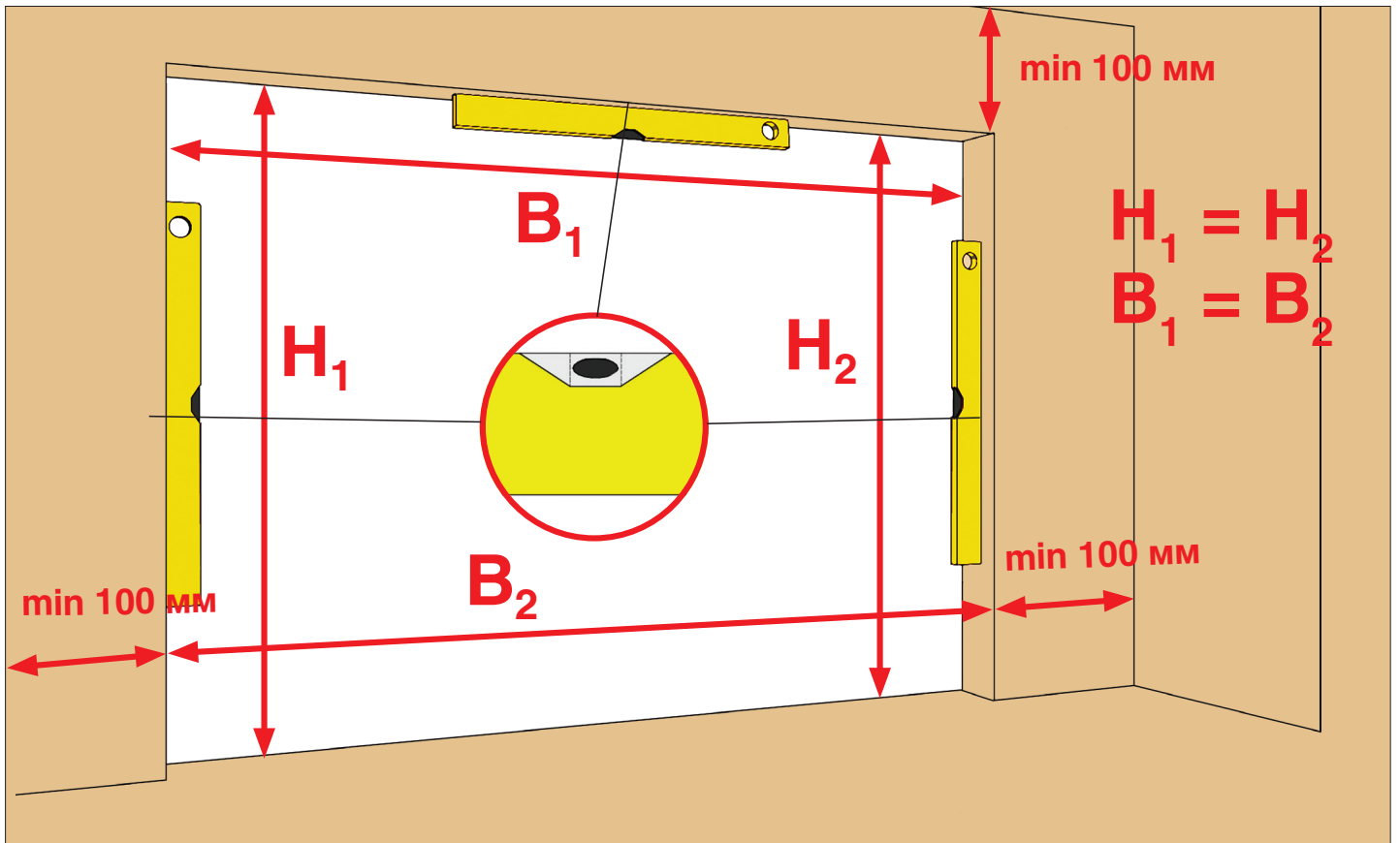


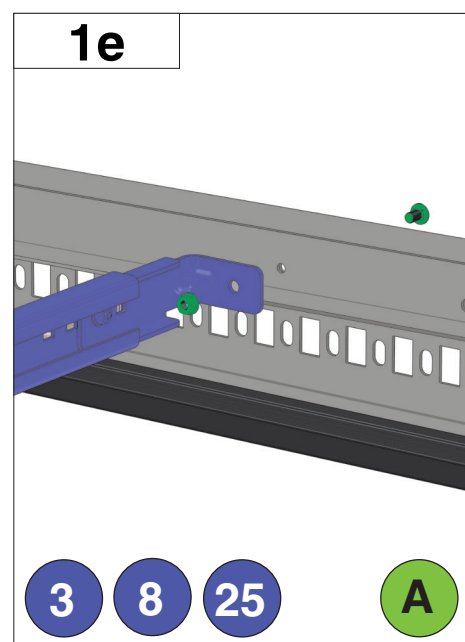
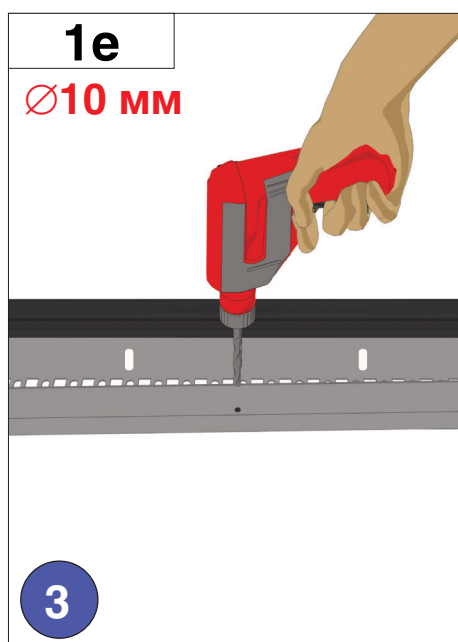
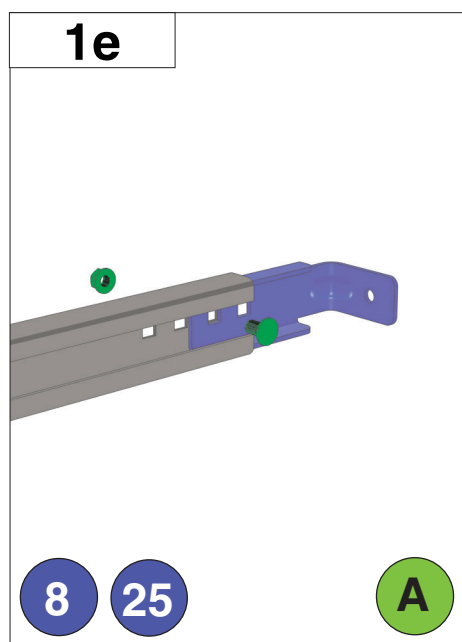
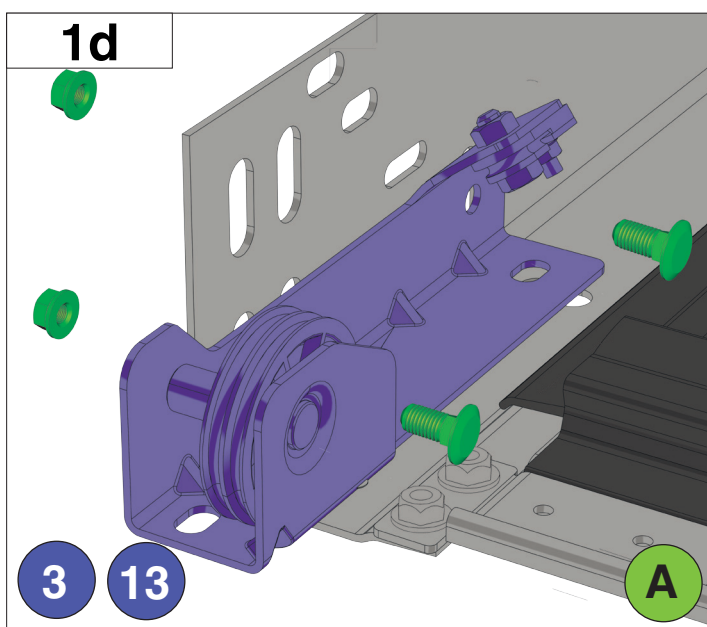
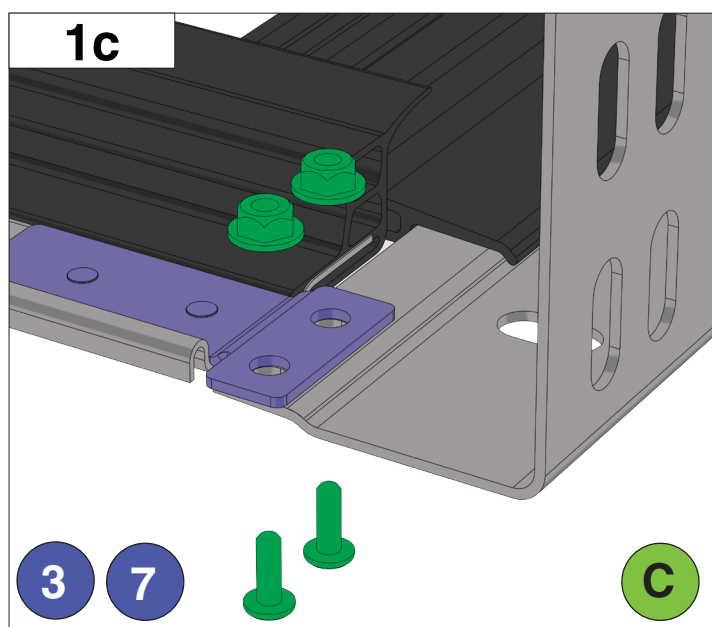
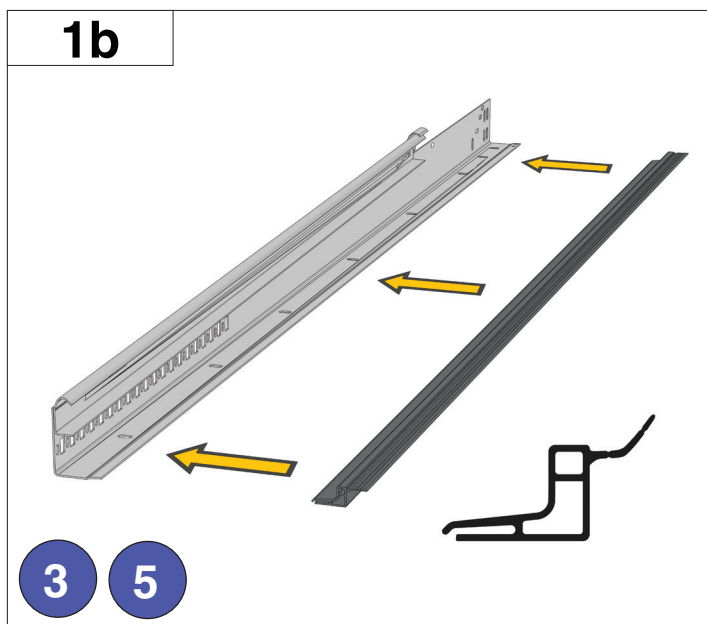
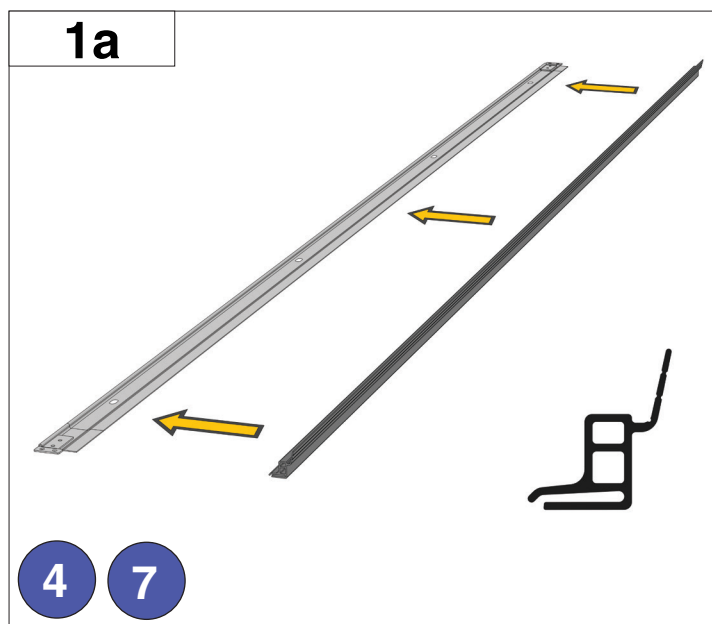
M 8 × 16 mm

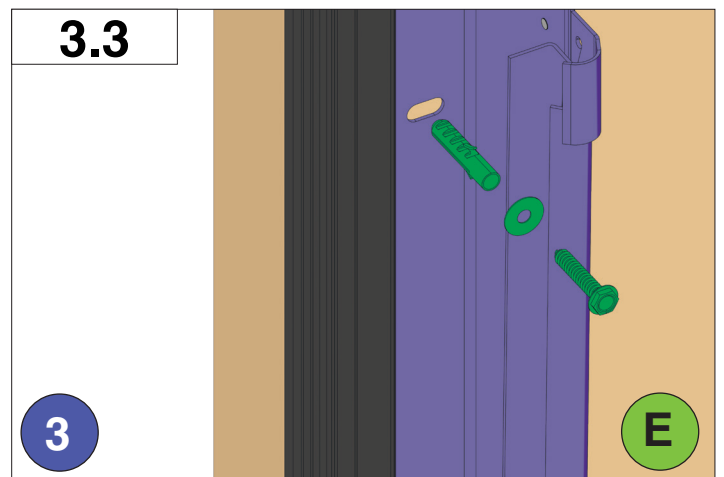
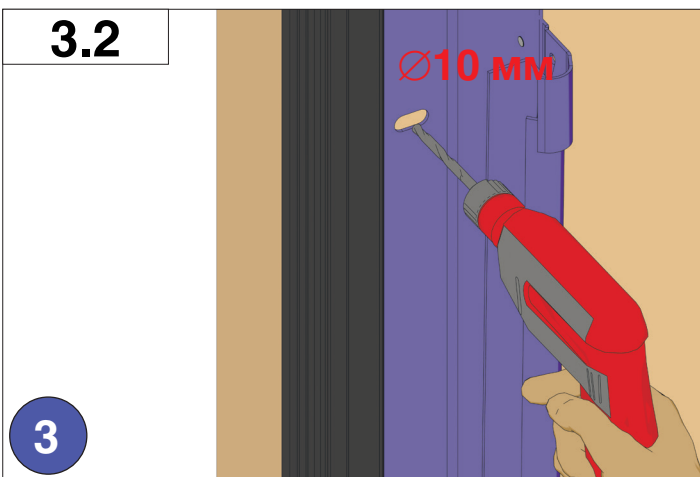
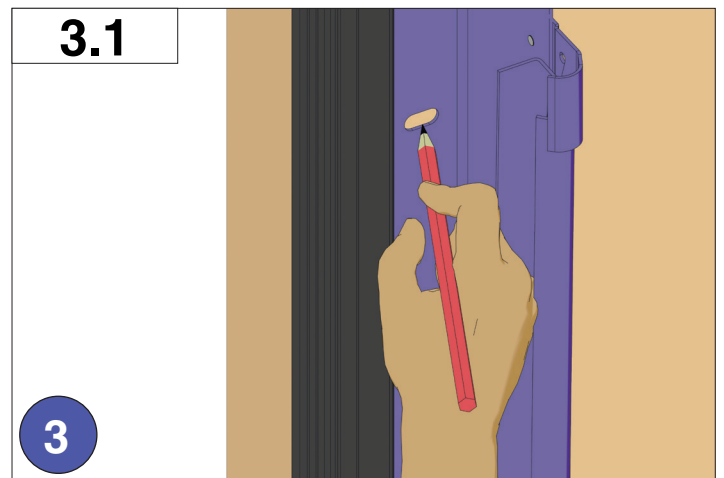
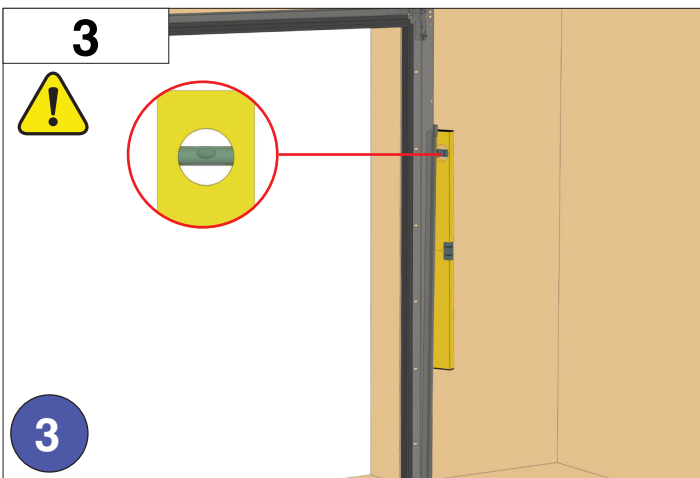
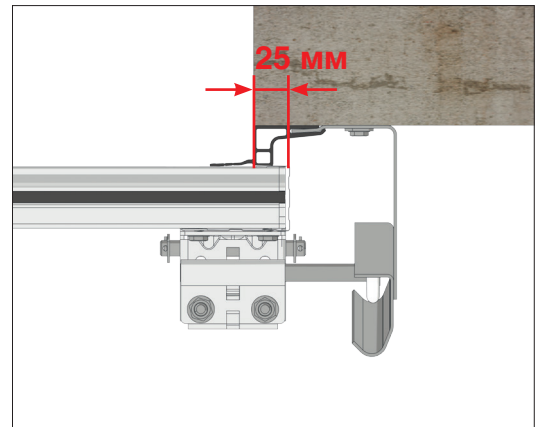
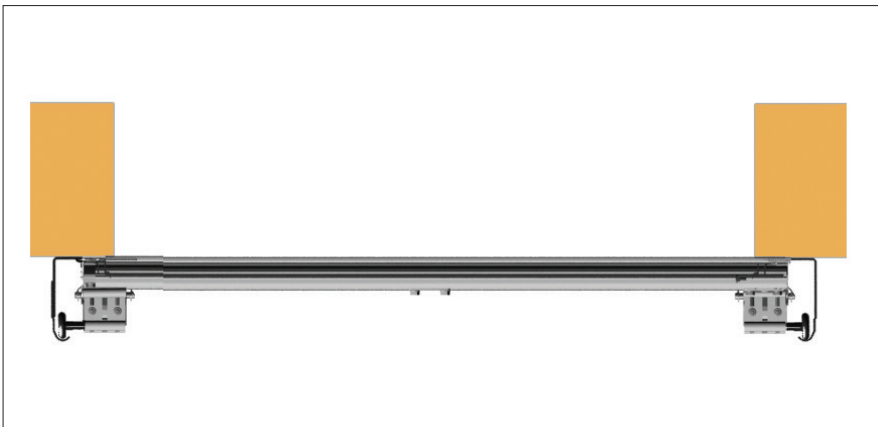
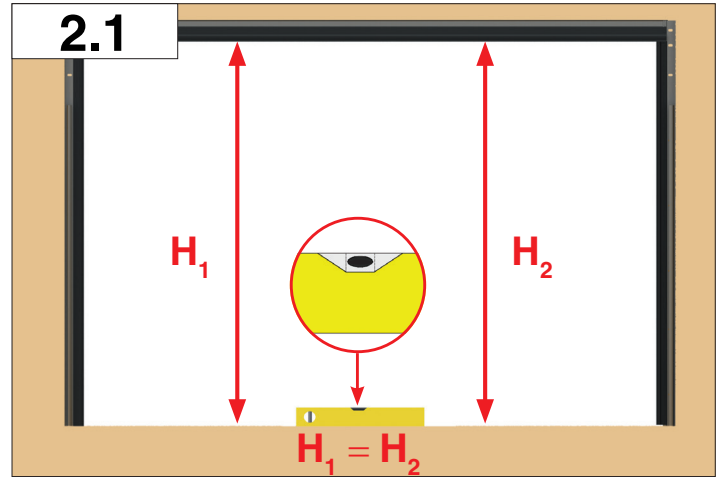
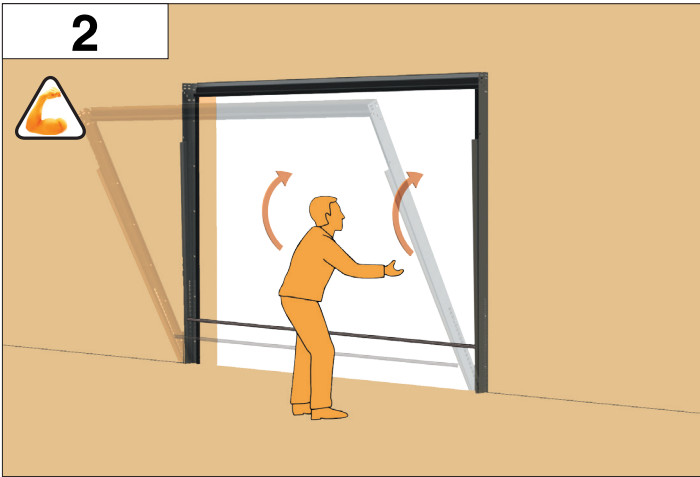
1/4 × 3/4"

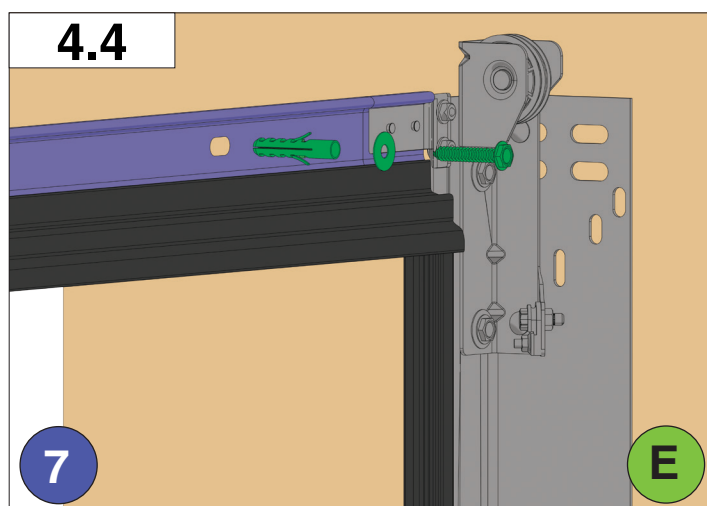
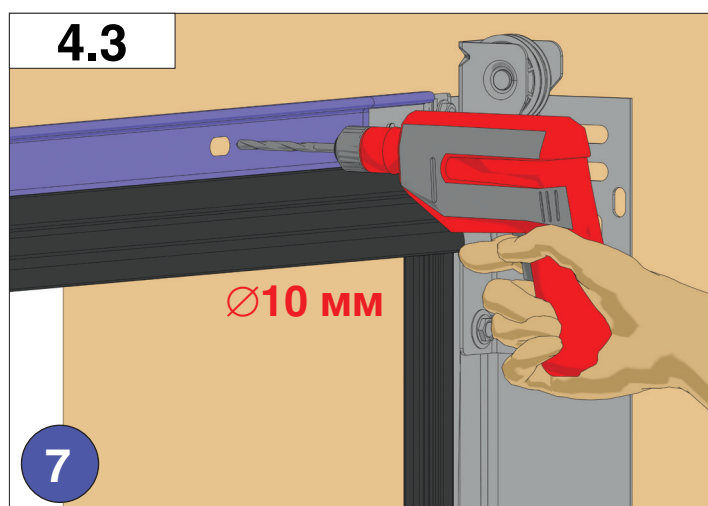
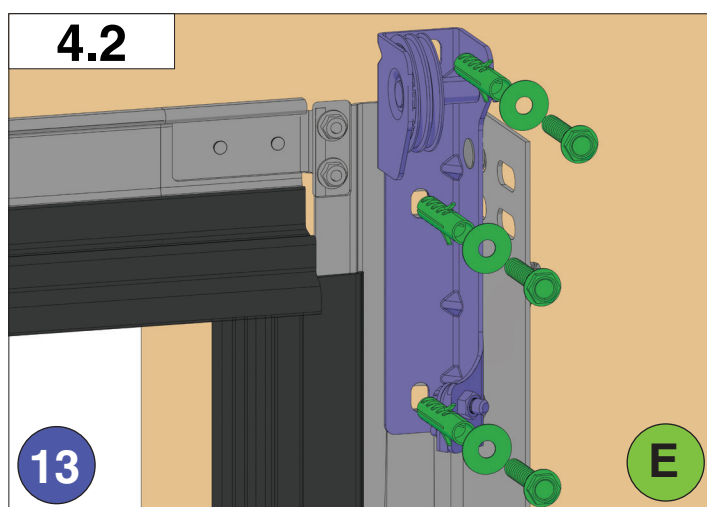
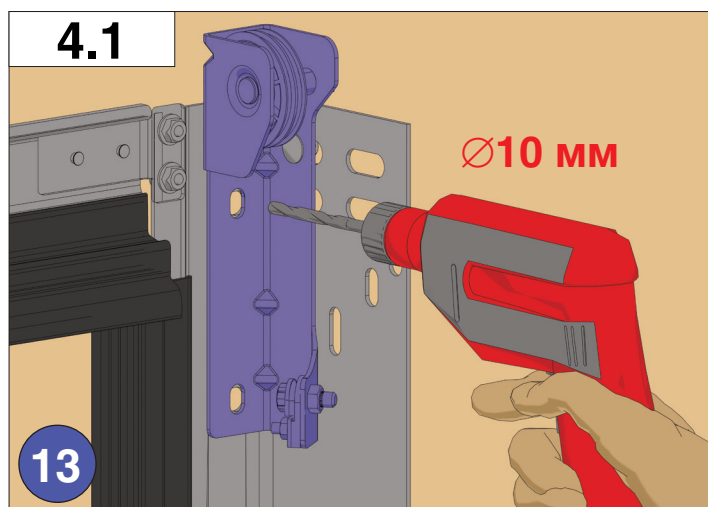
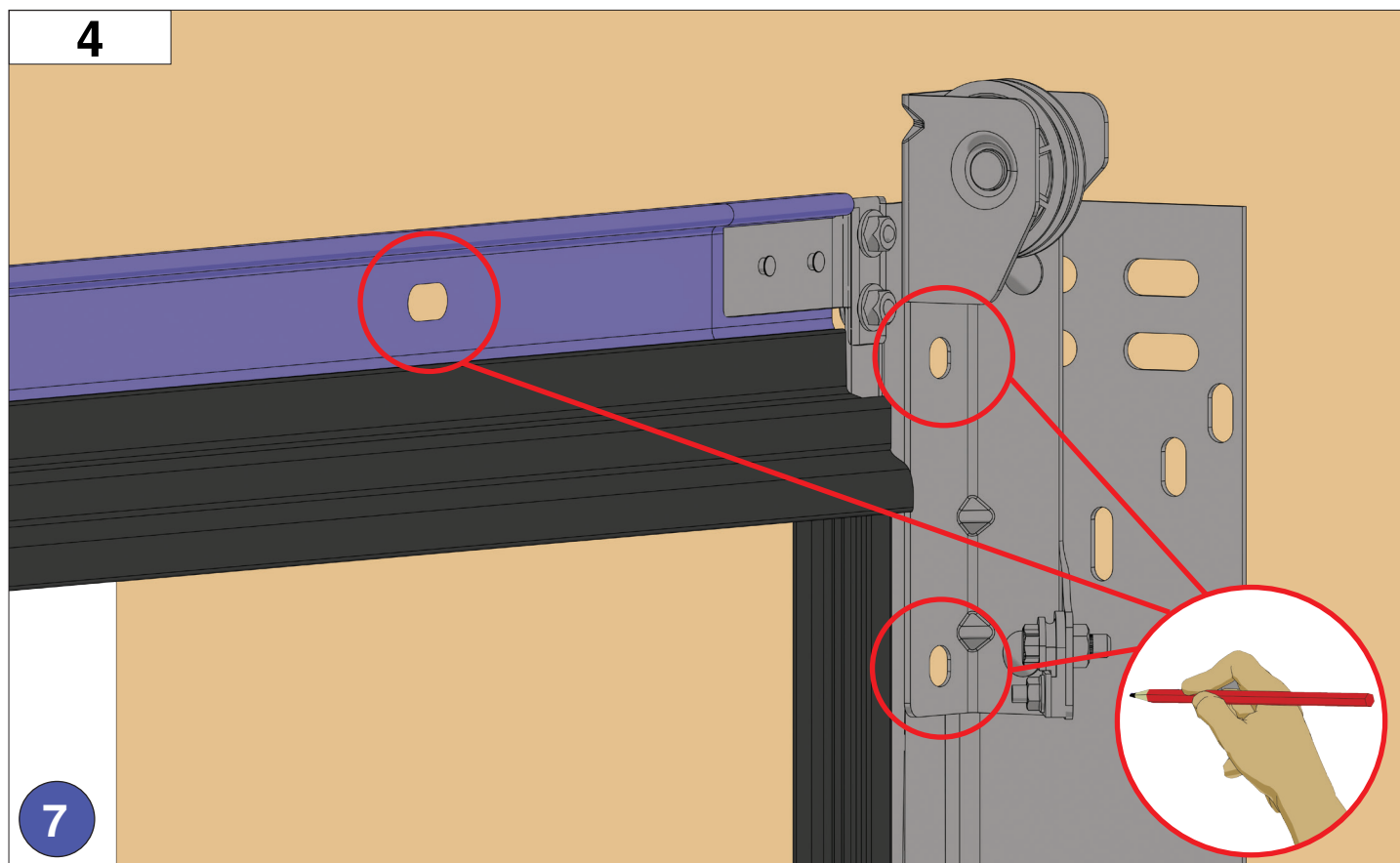
6,3 × 32 mm

8 × 70 mm

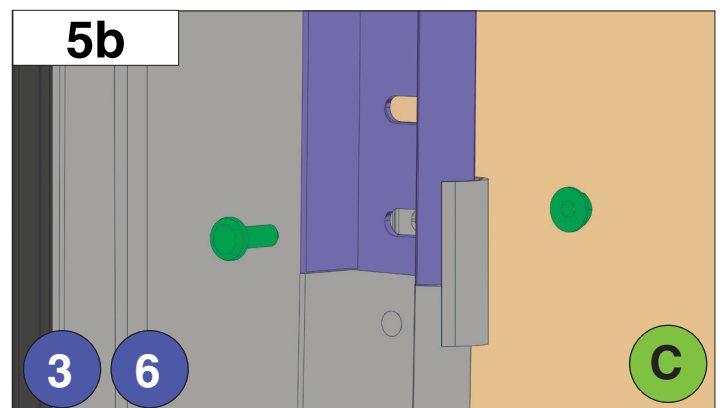
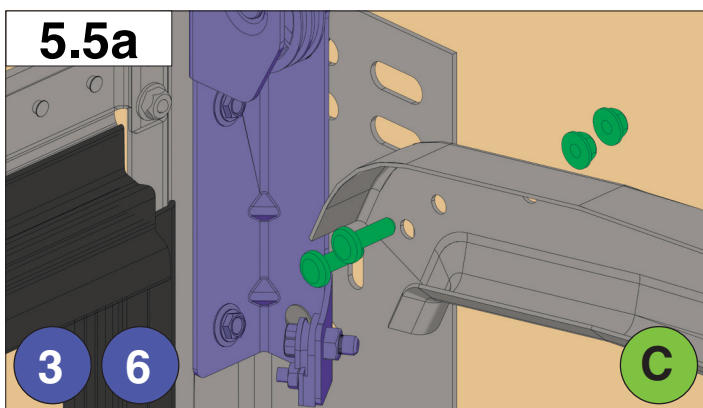
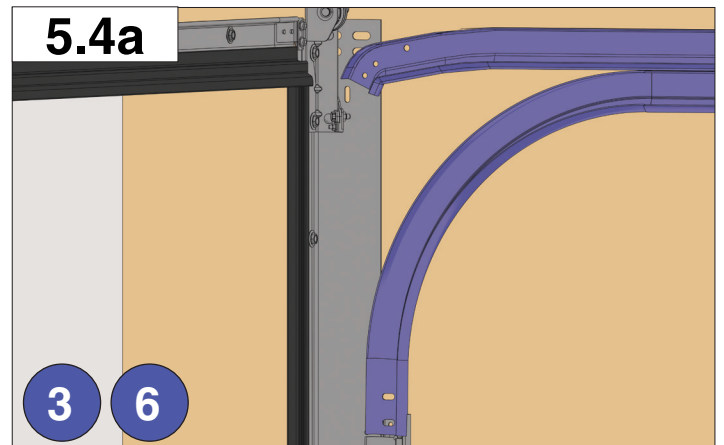
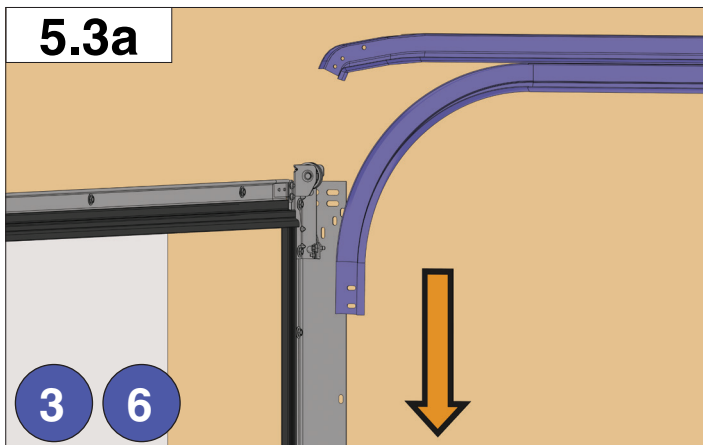
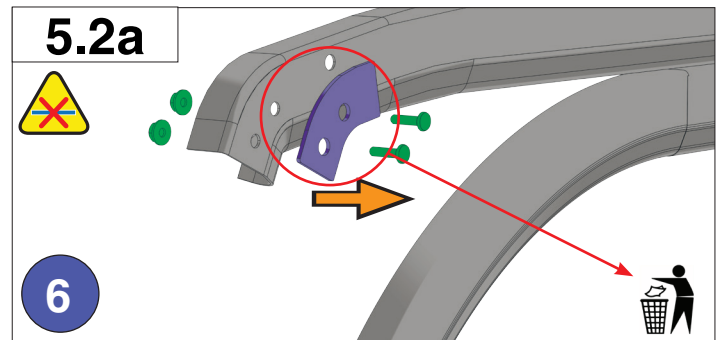
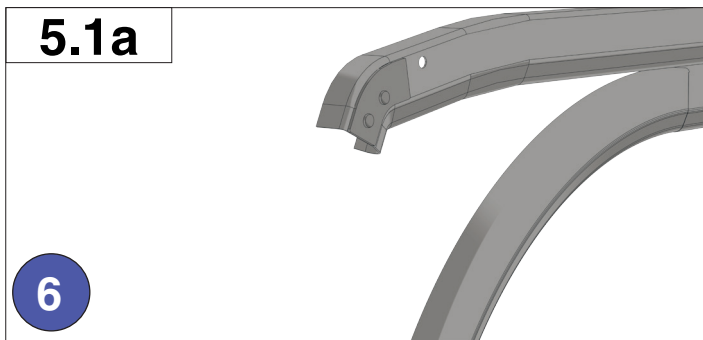
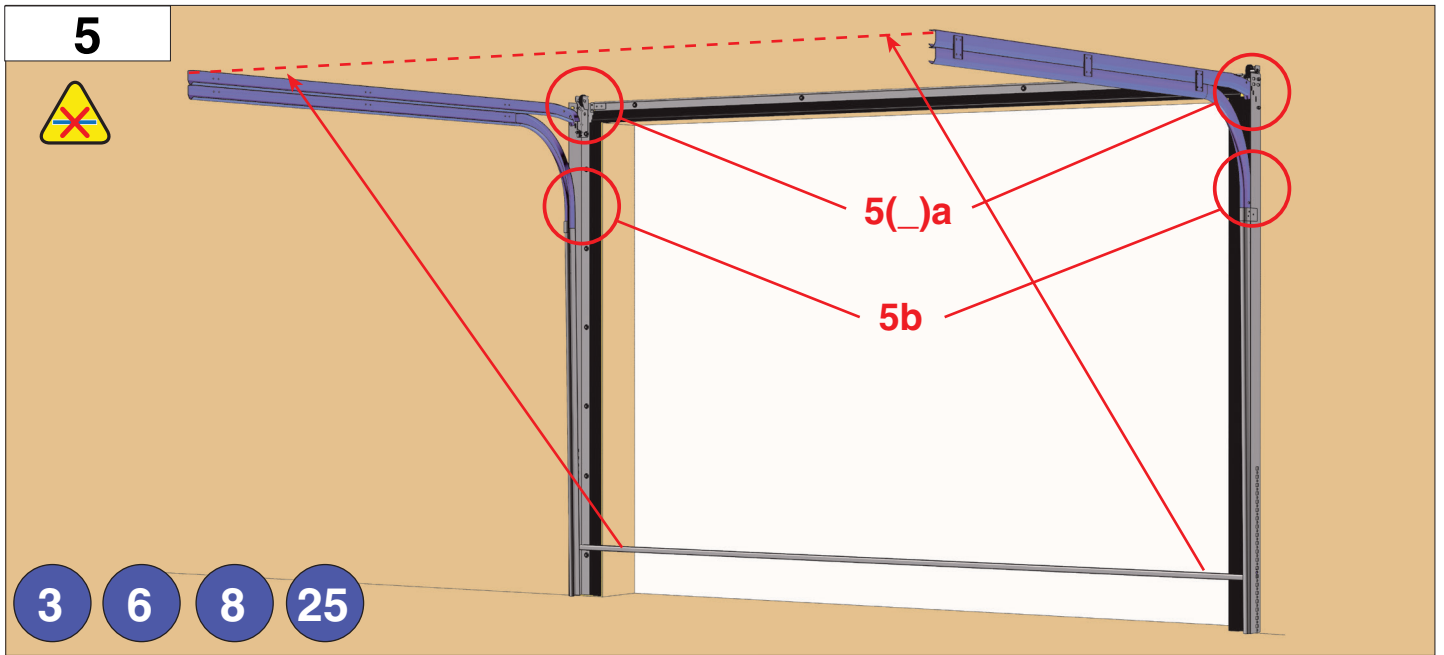




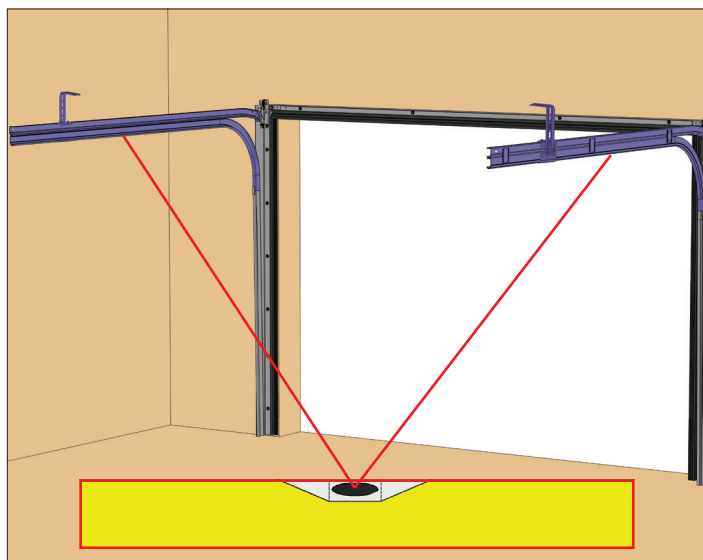
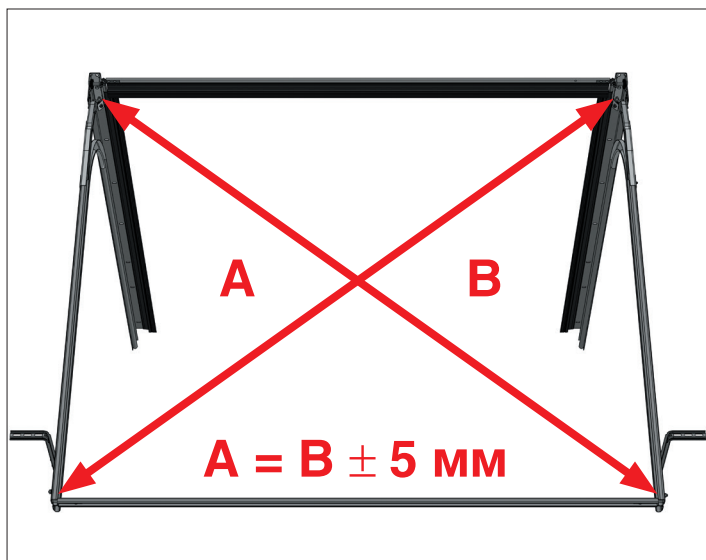
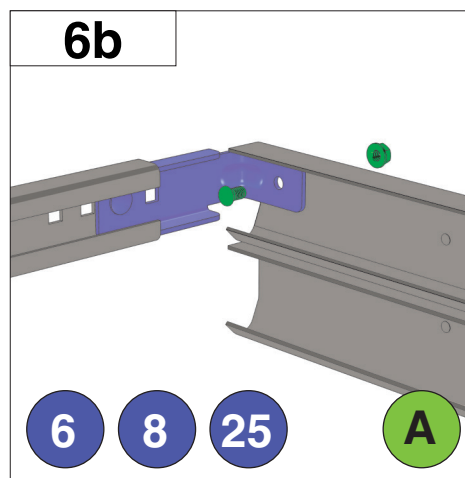
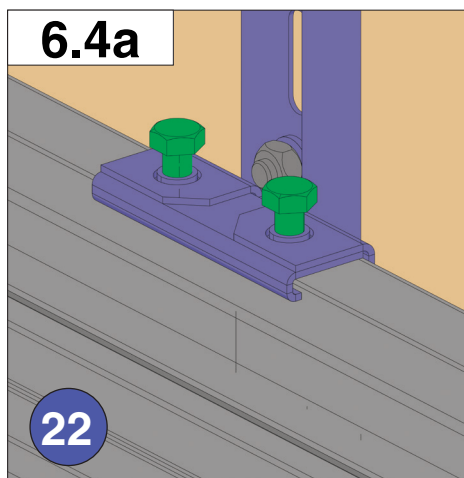
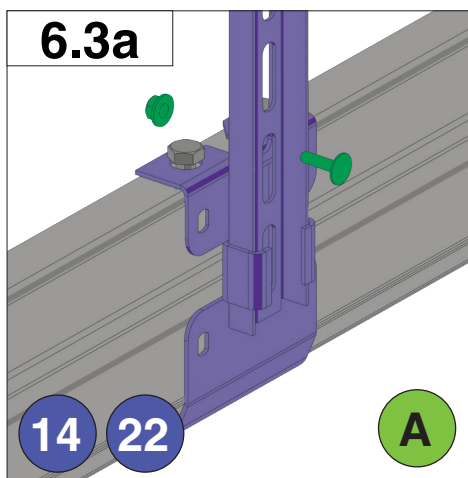
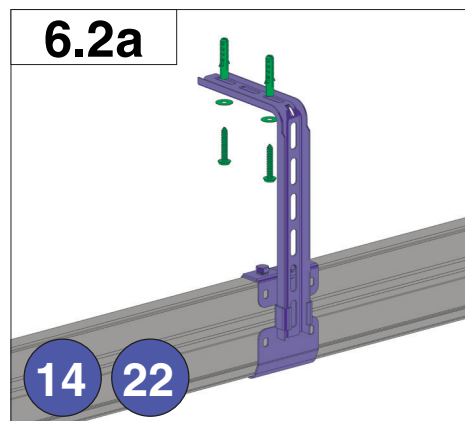
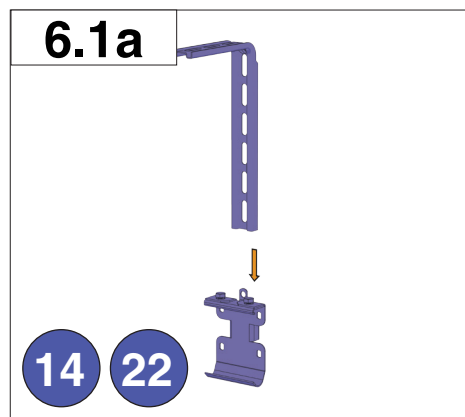
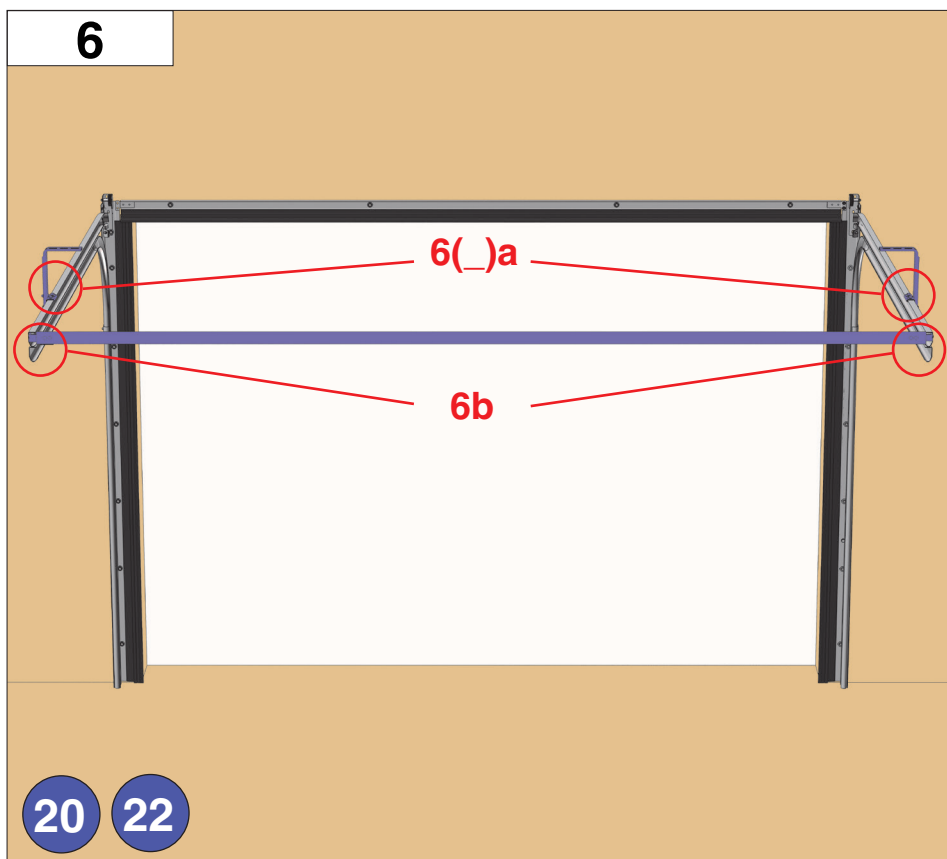


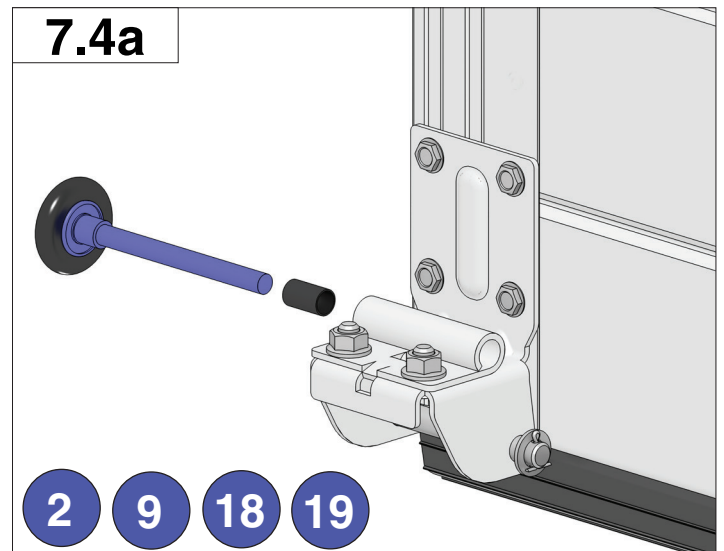
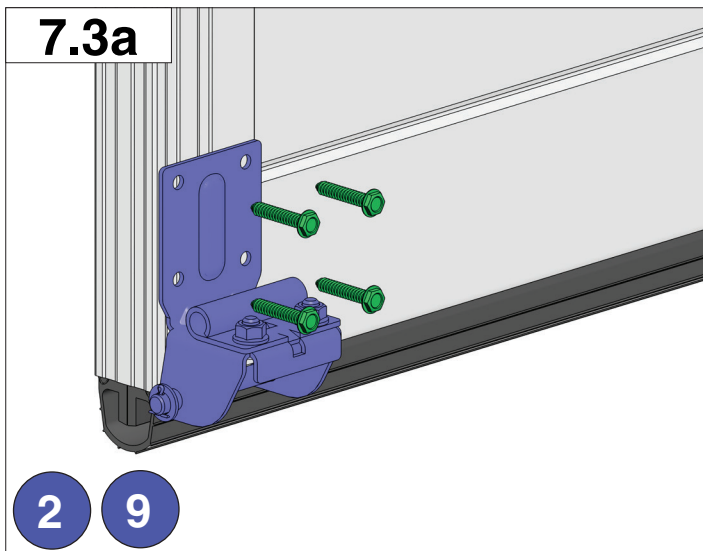
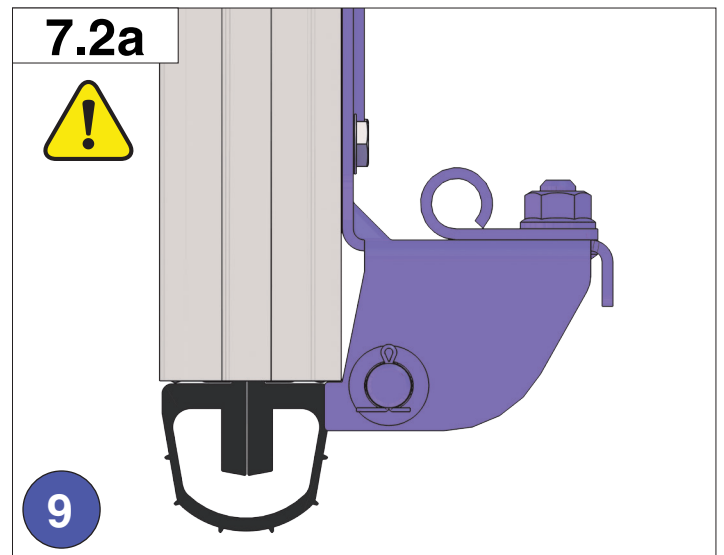
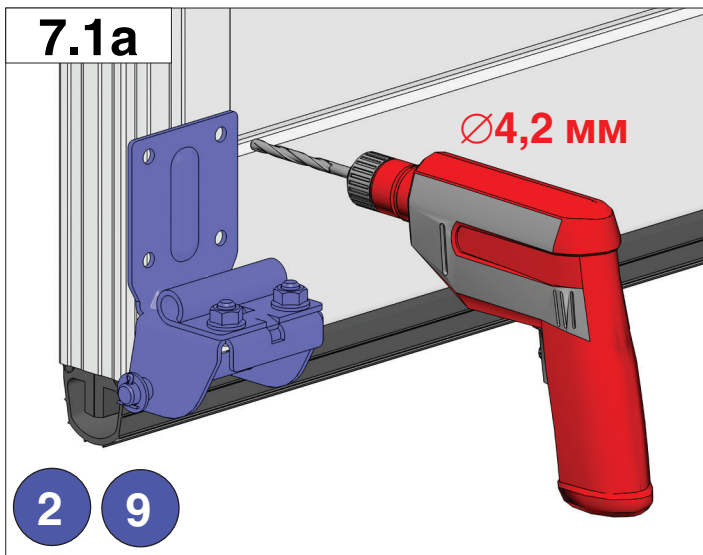
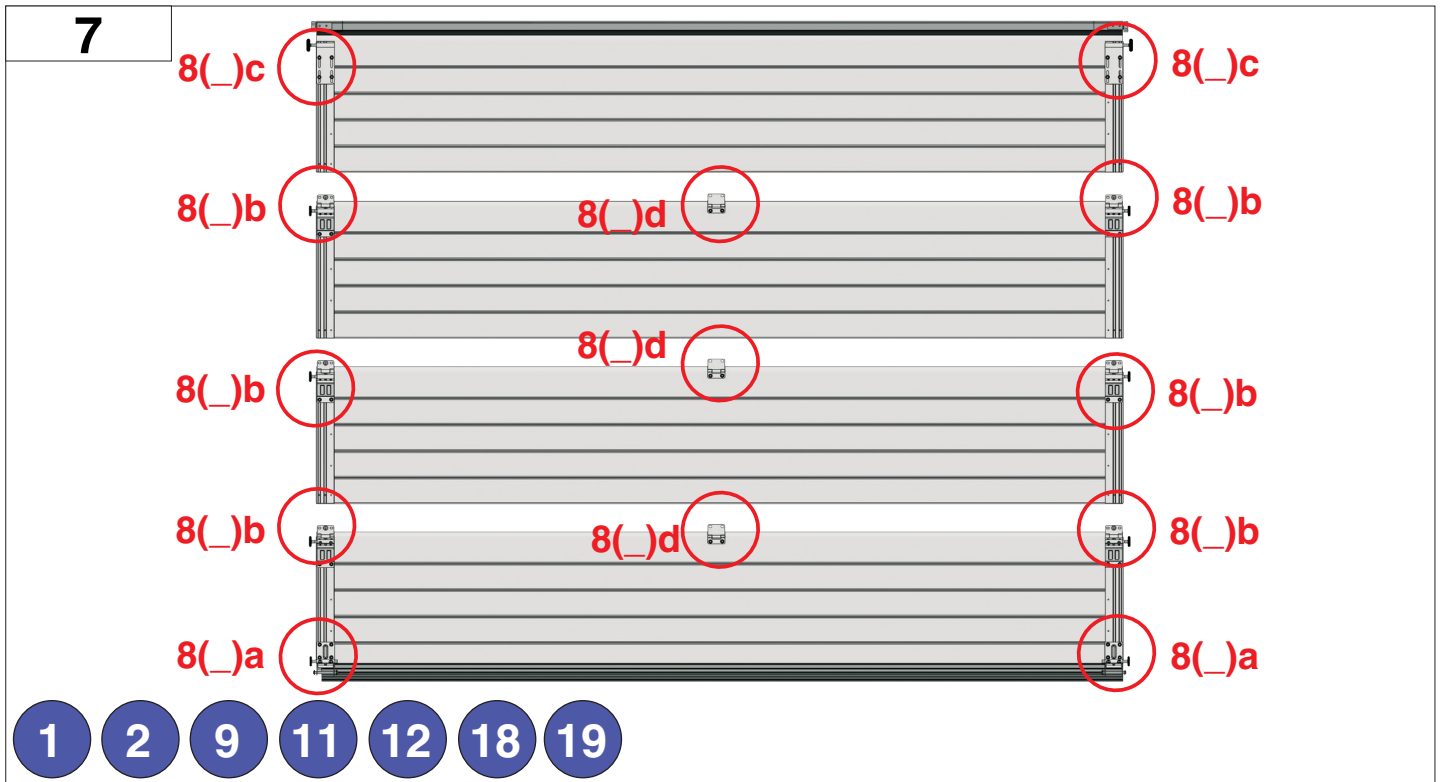


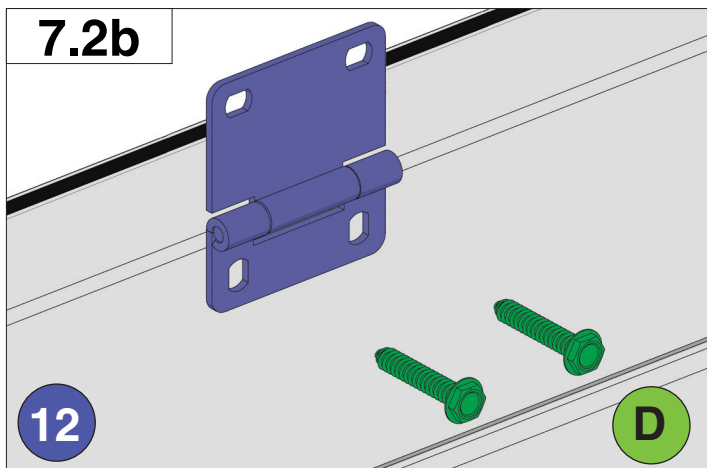
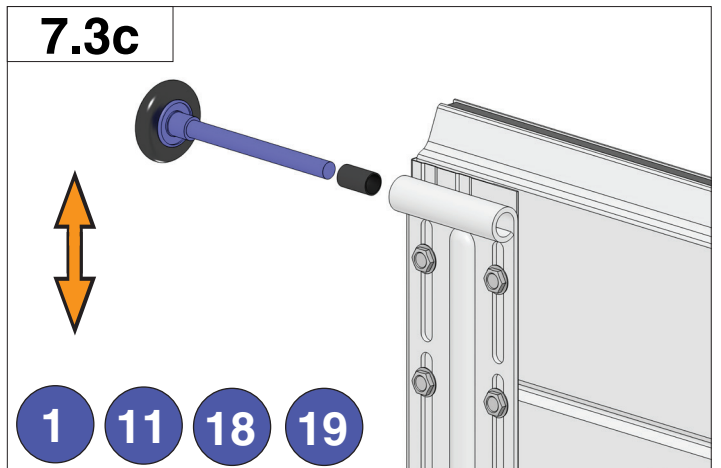
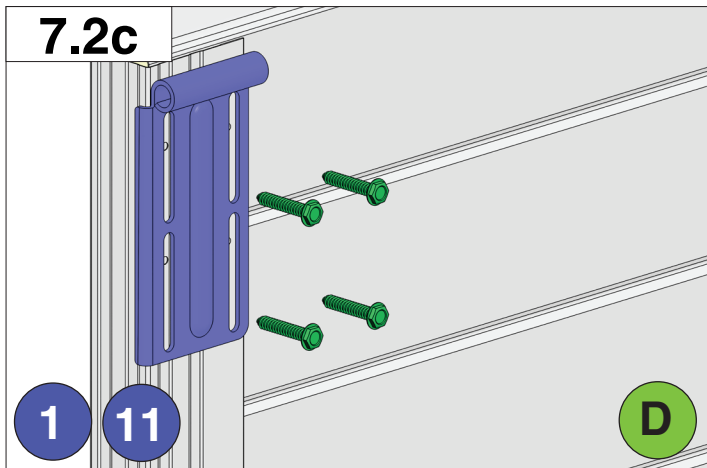
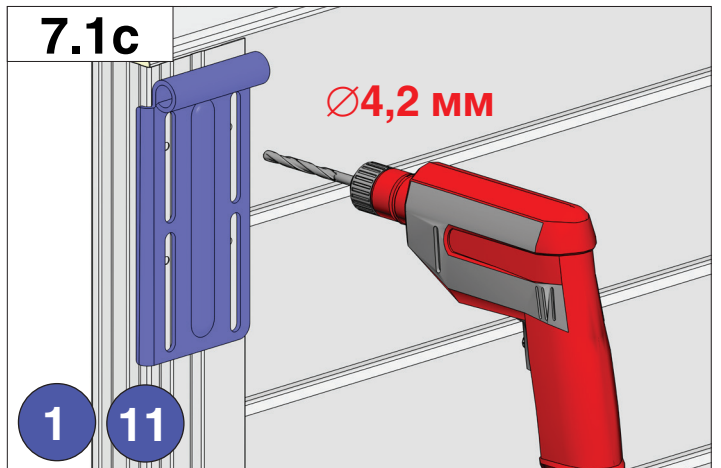
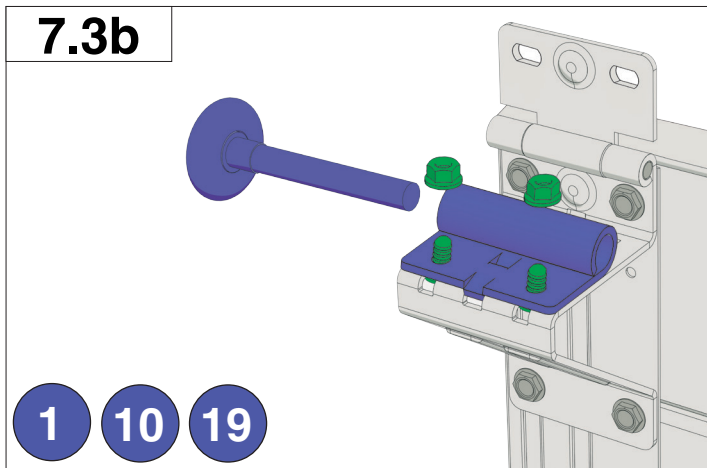
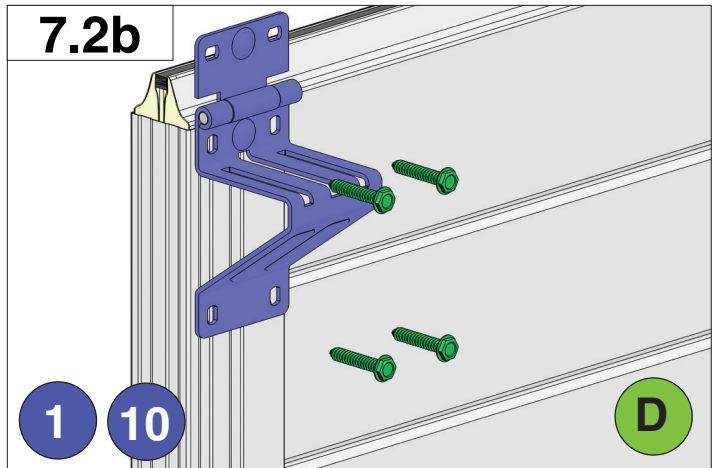
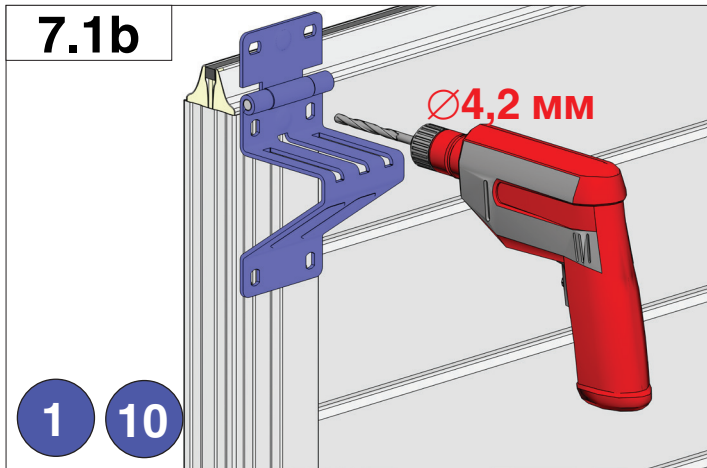


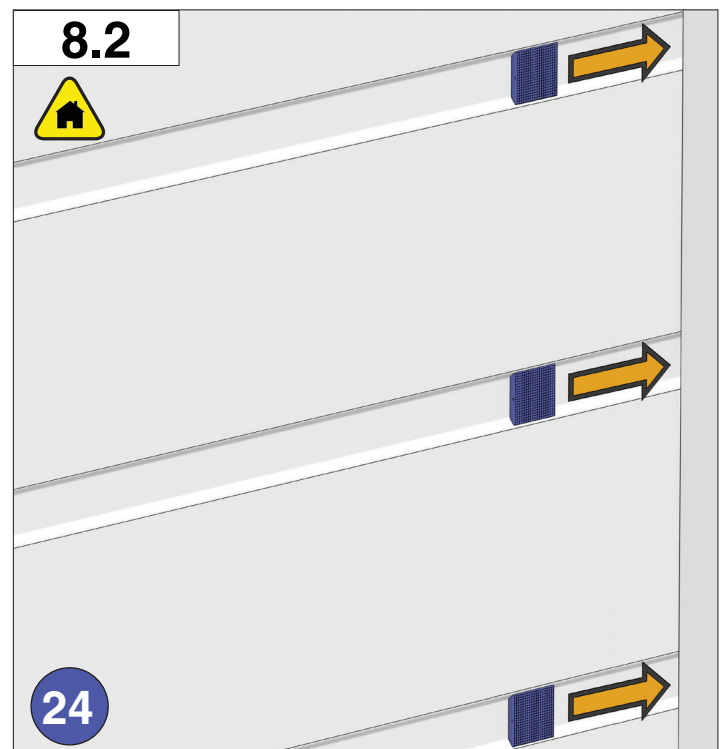
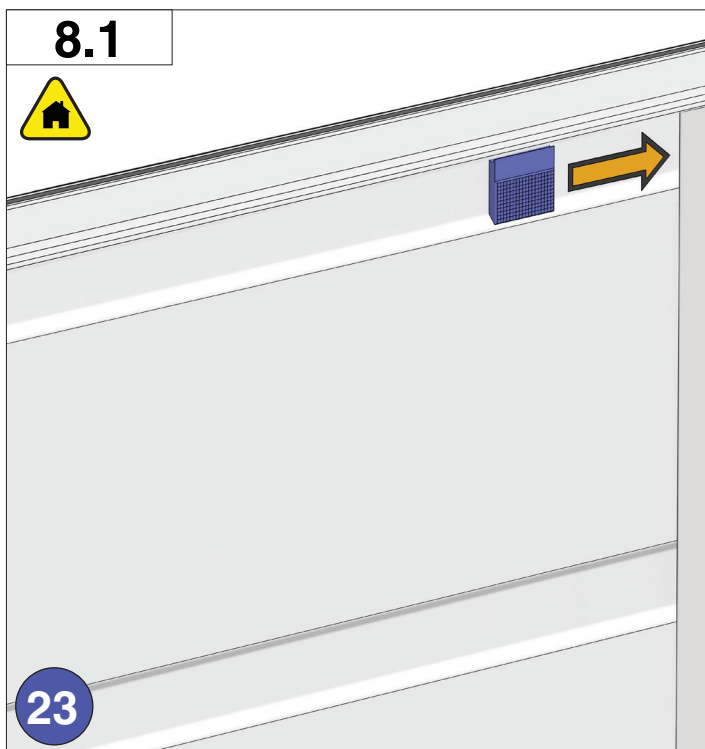
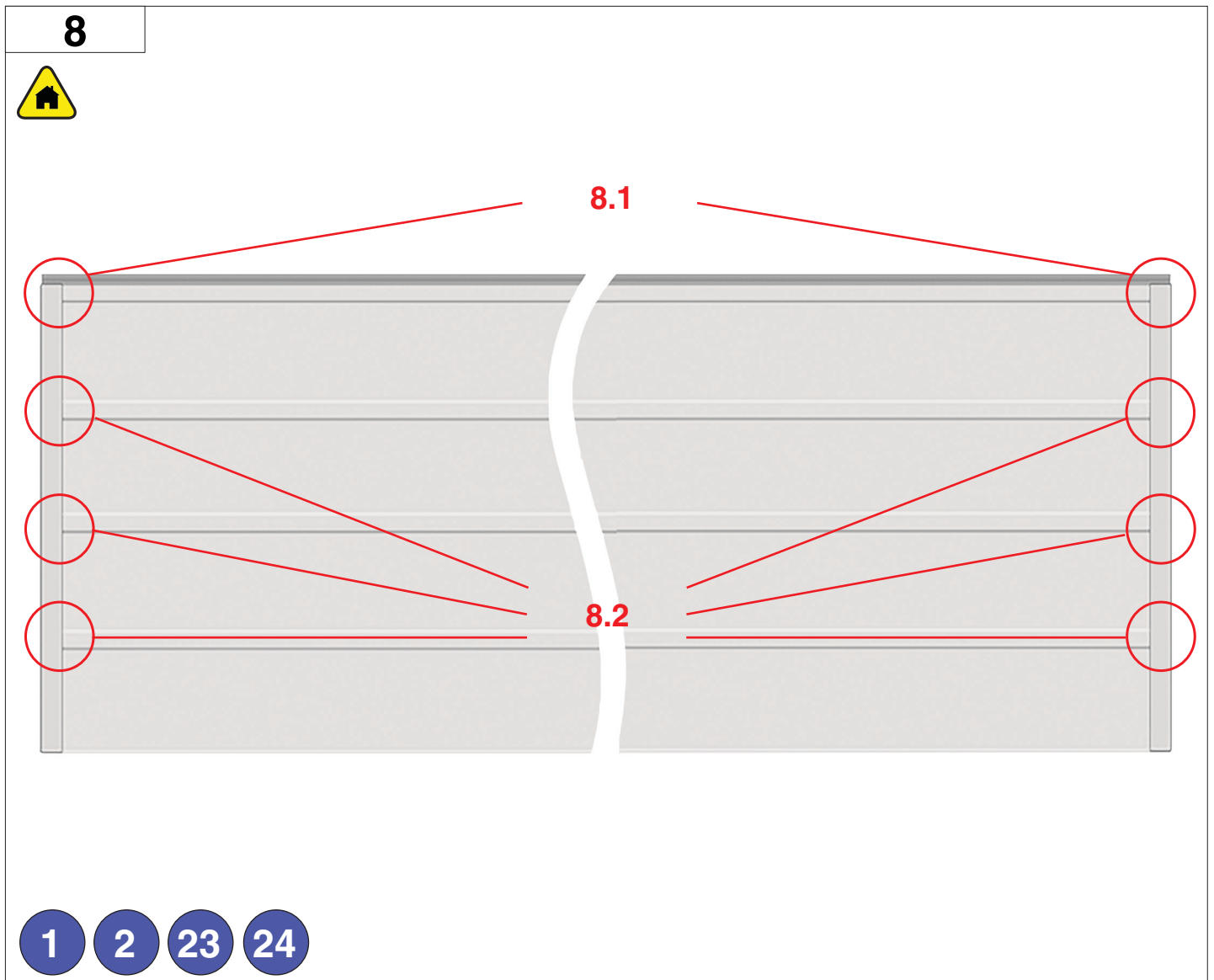




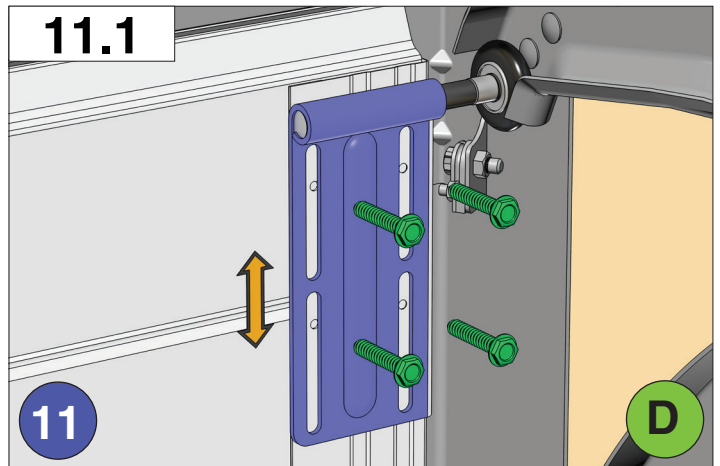
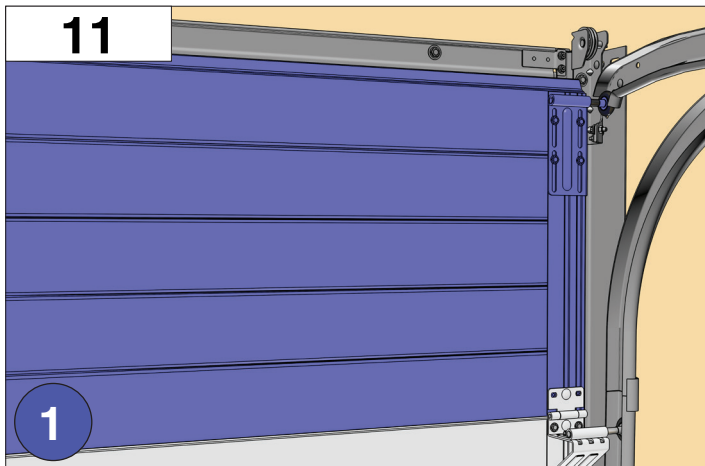
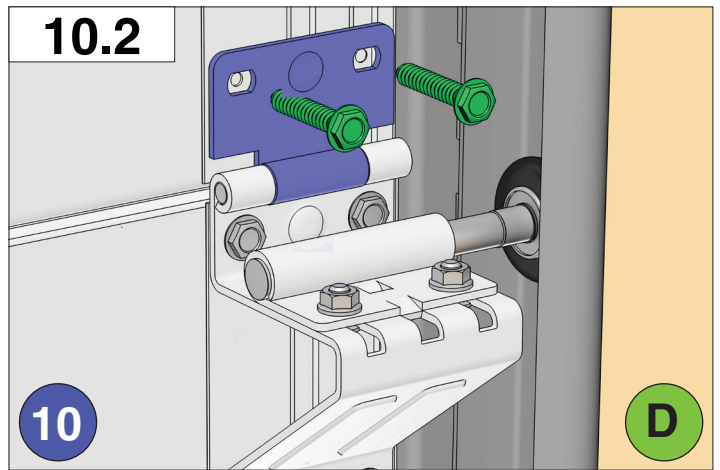
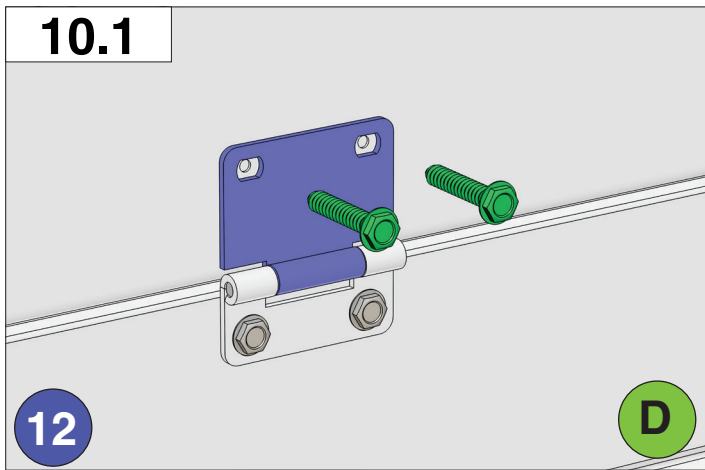
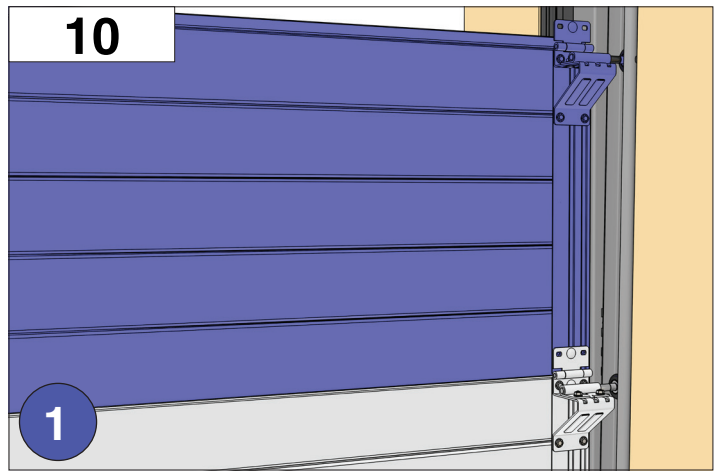
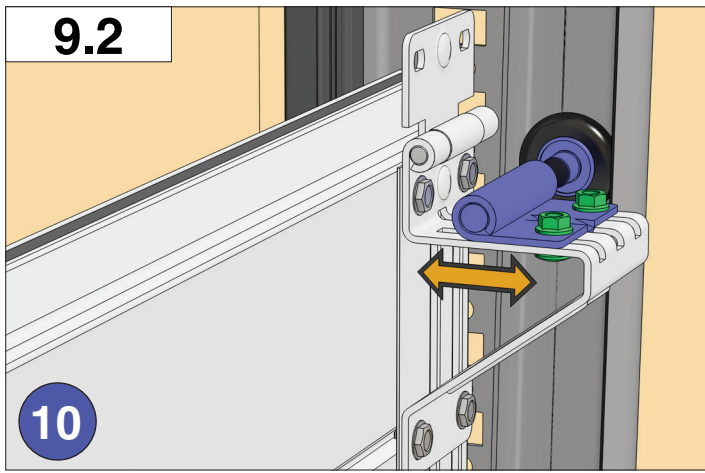
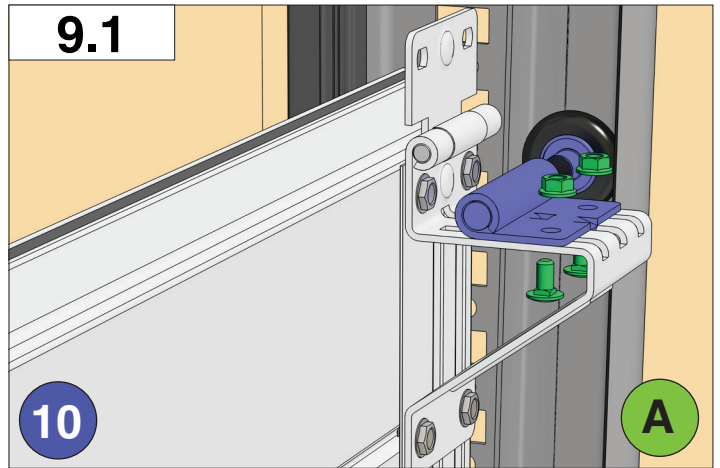
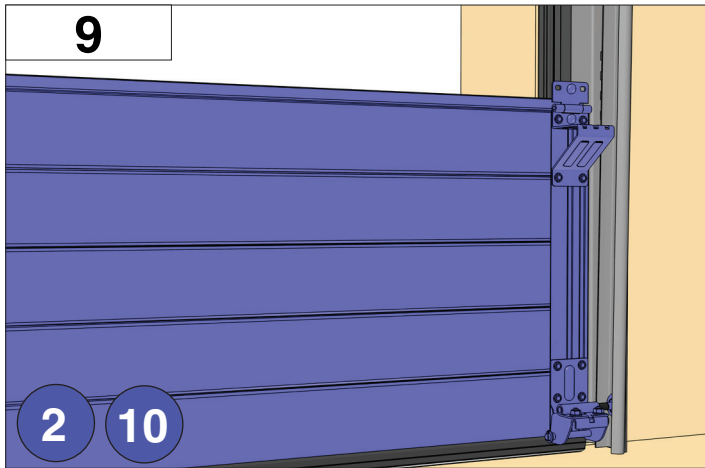


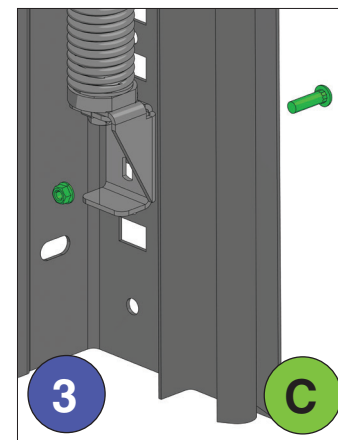
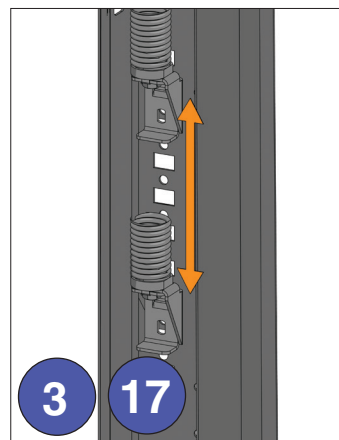
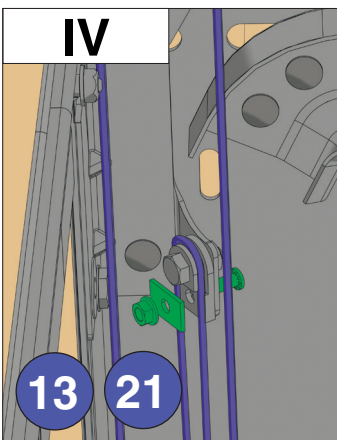
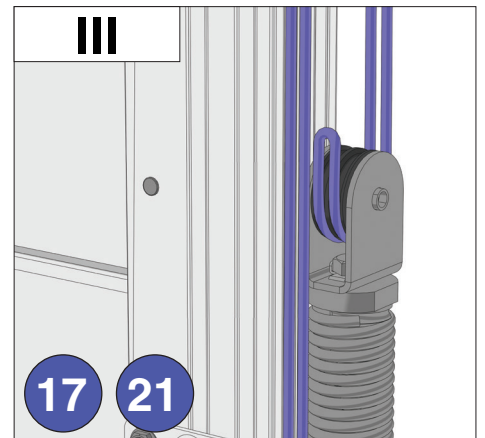
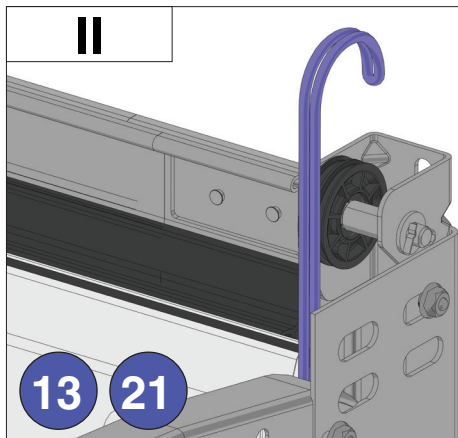
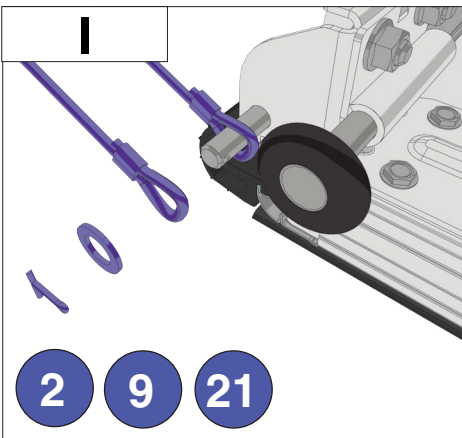
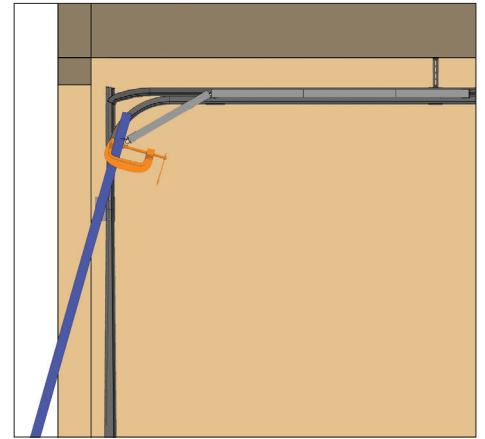
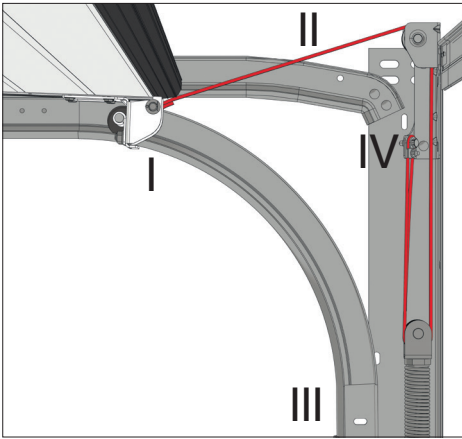






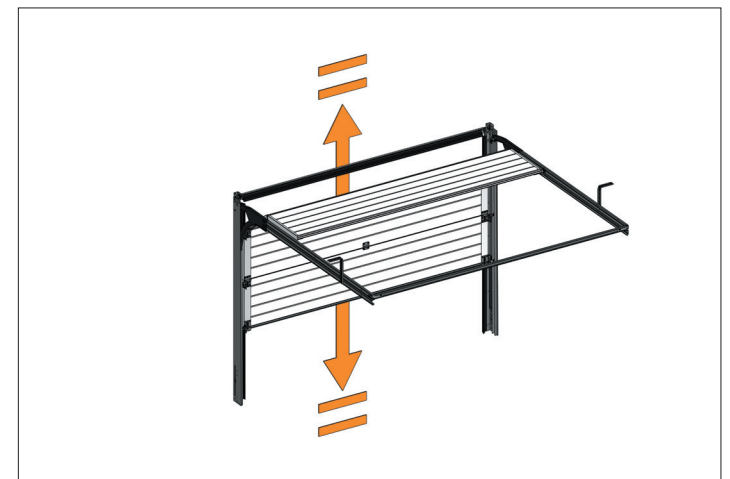
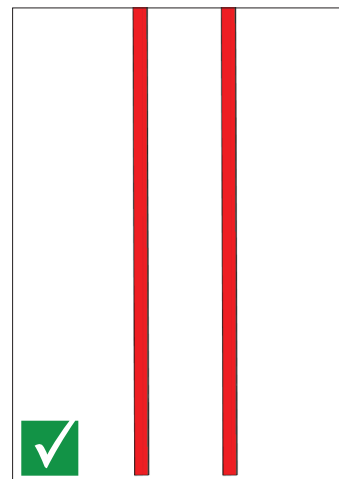
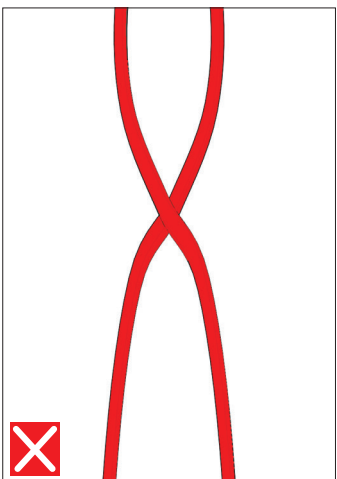




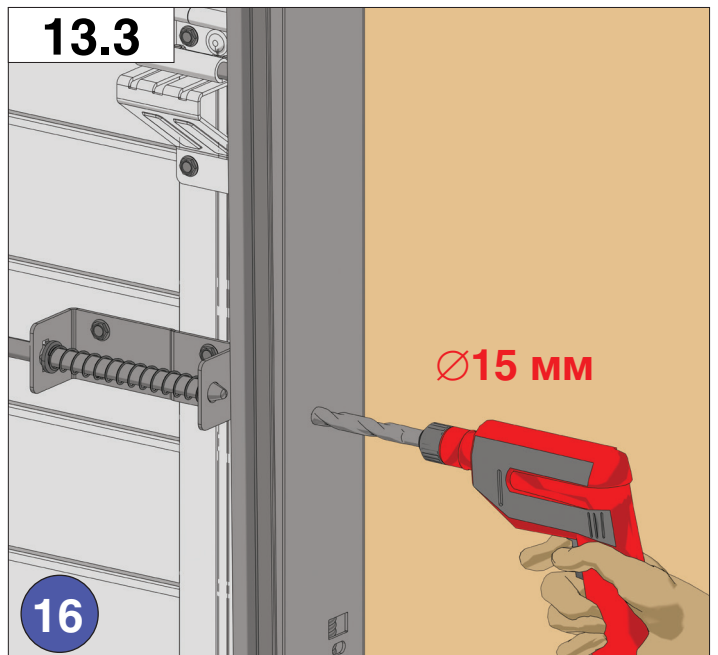
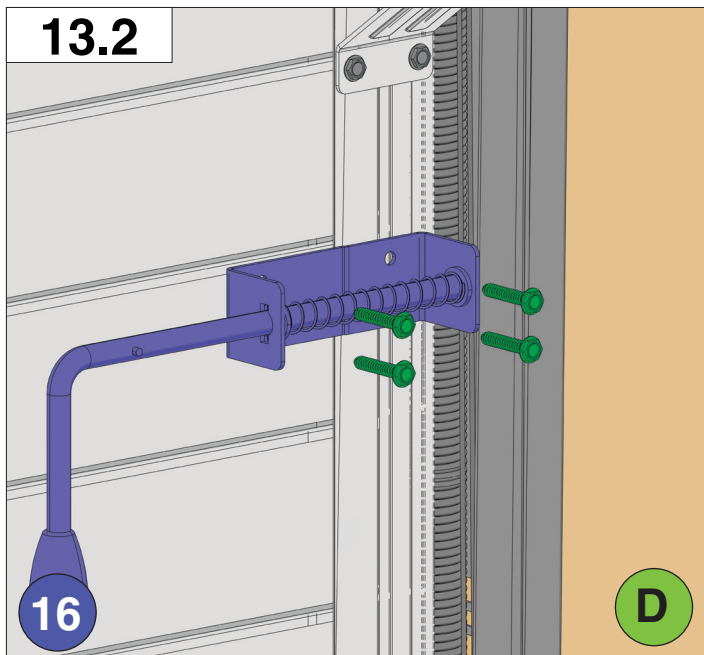
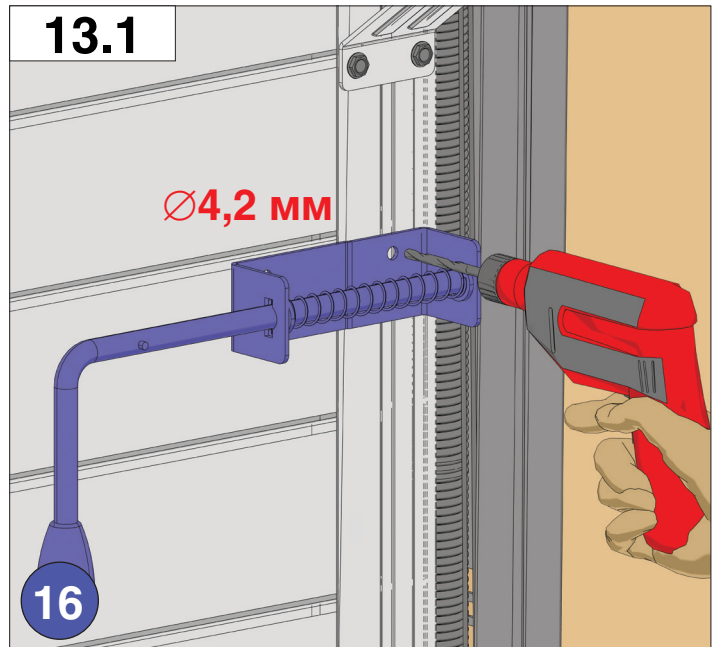
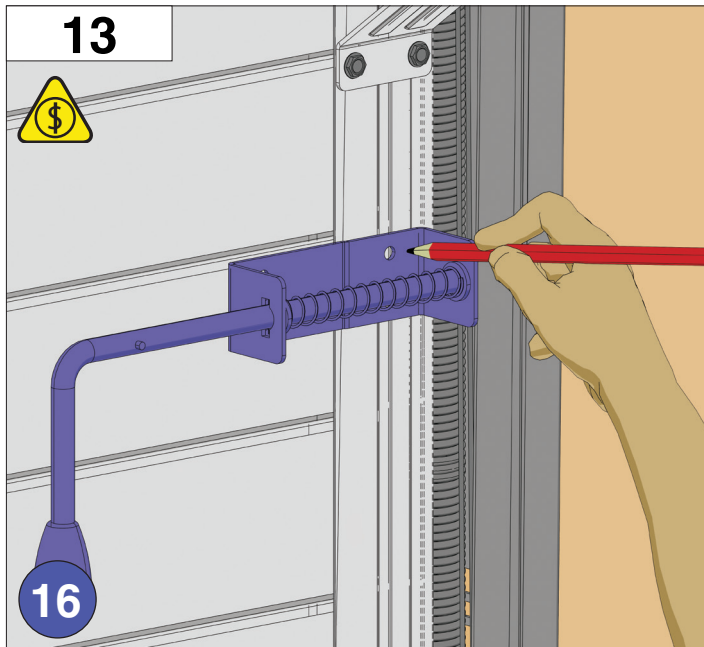
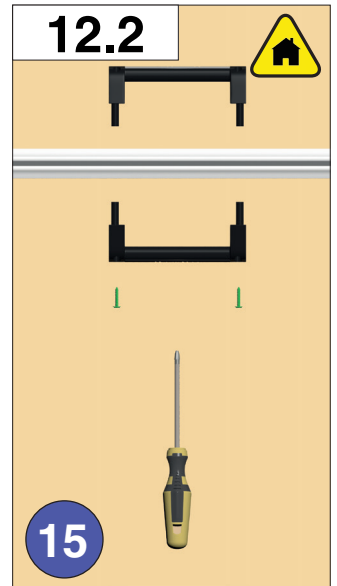
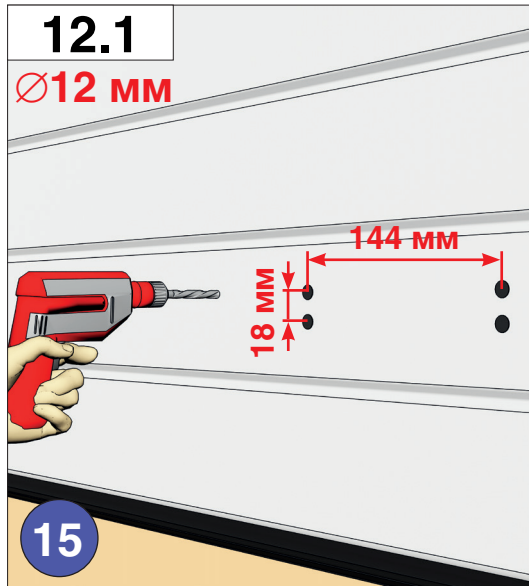


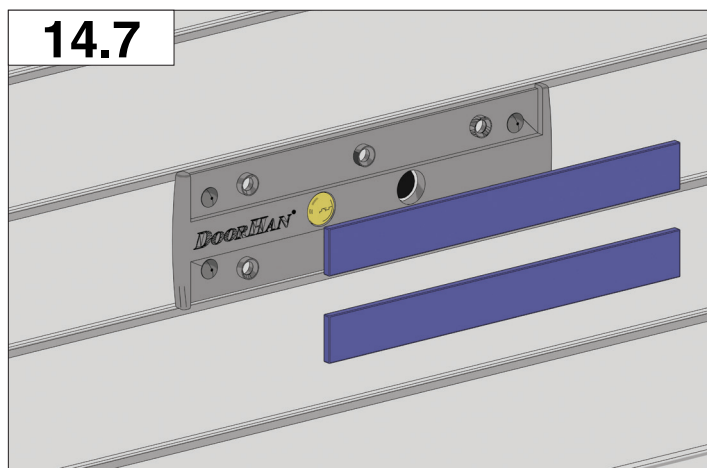
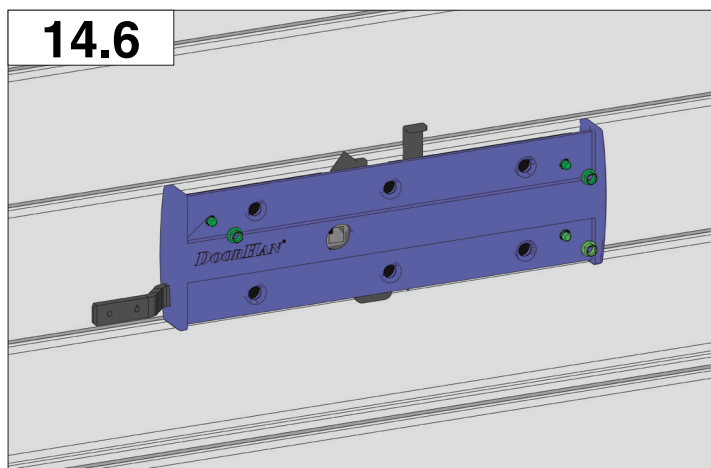
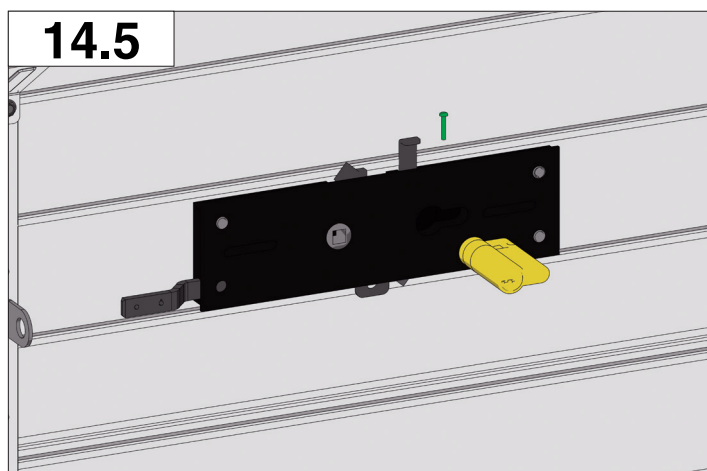
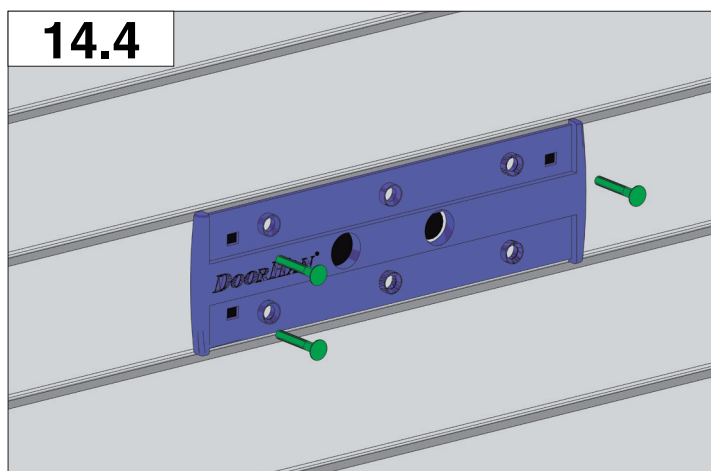
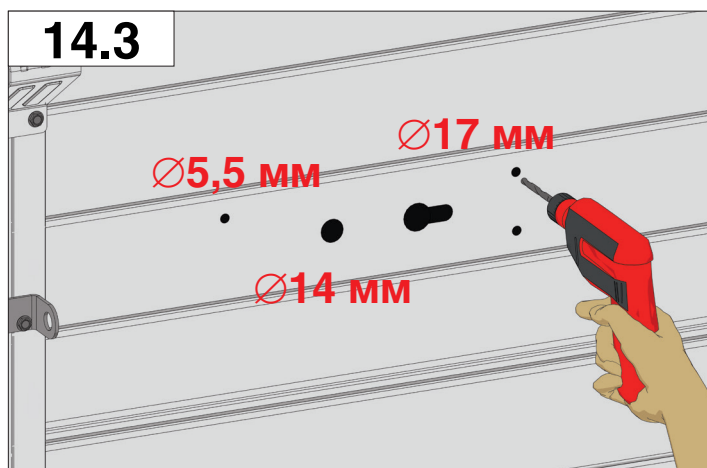
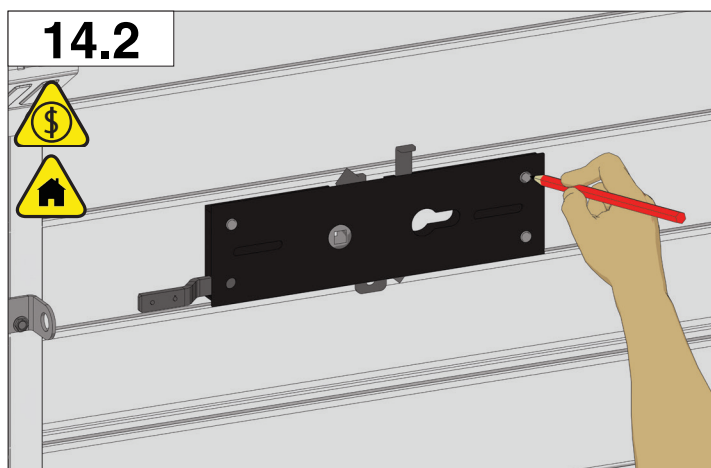
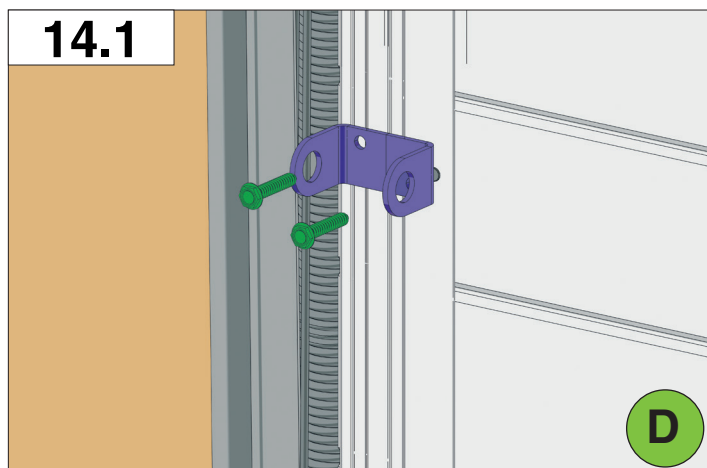
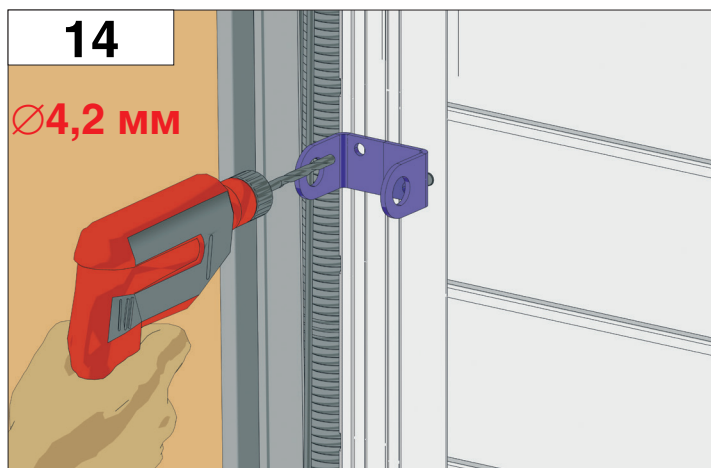
МОНТАЖНИК		Знаки: RSD11Сопровл.17	
Составляющие		Проект: 17.06.2014	
№	Наименование	Кол-во	Единица измерения
1	Составляющие		
2	Составляющие		
3	Составляющие		
4	Составляющие		
5	Составляющие		
6	Составляющие		
7	Составляющие		
8	Составляющие		
9	Составляющие		
10	Составляющие		
11	Составляющие		
12	Составляющие		
13	Составляющие		
14	Составляющие		
15	Составляющие		
16	Составляющие		
17	Составляющие		
18	Составляющие		
19	Составляющие		
20	Составляющие		
21	Составляющие		
22	Составляющие		
23	Составляющие		
24	Составляющие		
25	Составляющие		
26	Составляющие		
27	Составляющие		
28	Составляющие		
29	Составляющие		
30	Составляющие		
31	Составляющие		
32	Составляющие		
33	Составляющие		
34	Составляющие		
35	Составляющие		
36	Составляющие		
37	Составляющие		
38	Составляющие		
39	Составляющие		
40	Составляющие		
41	Составляющие		
42	Составляющие		
43	Составляющие		
44	Составляющие		
45	Составляющие		
46	Составляющие		
47	Составляющие		
48	Составляющие		
49	Составляющие		
50	Составляющие		
51	Составляющие		
52	Составляющие		
53	Составляющие		
54	Составляющие		
55	Составляющие		
56	Составляющие		
57	Составляющие		
58	Составляющие		
59	Составляющие		
60	Составляющие		
61	Составляющие		
62	Составляющие		
63	Составляющие		
64	Составляющие		
65	Составляющие		
66	Составляющие		
67	Составляющие		
68	Составляющие		
69	Составляющие		
70	Составляющие		
71	Составляющие		
72	Составляющие		
73	Составляющие		
74	Составляющие		
75	Составляющие		
76	Составляющие		
77	Составляющие		
78	Составляющие		
79	Составляющие		
80	Составляющие		
81	Составляющие		
82	Составляющие		
83	Составляющие		
84	Составляющие		
85	Составляющие		
86	Составляющие		
87	Составляющие		
88	Составляющие		
89	Составляющие		
90	Составляющие		
91	Составляющие		
92	Составляющие		
93	Составляющие		
94	Составляющие		
95	Составляющие		
96	Составляющие		
97	Составляющие		
98	Составляющие		
99	Составляющие		
100	Составляющие		

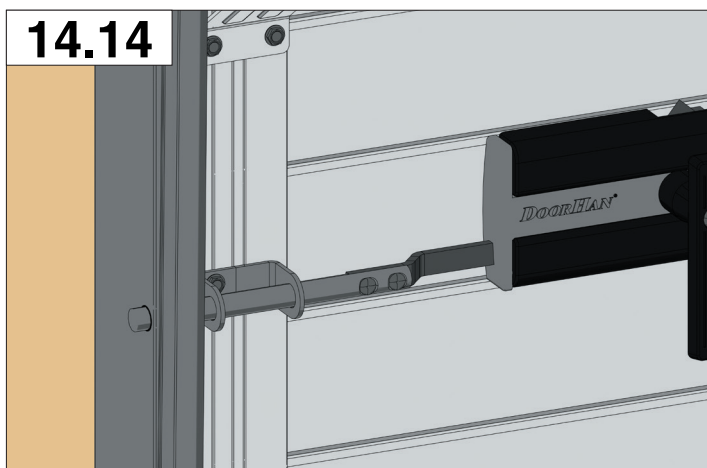
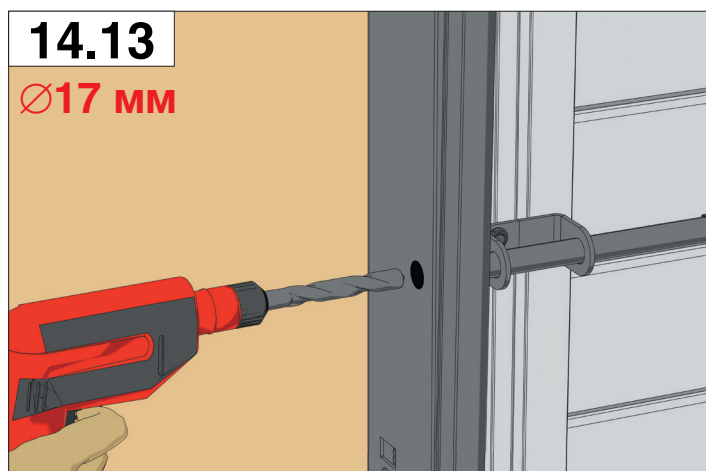
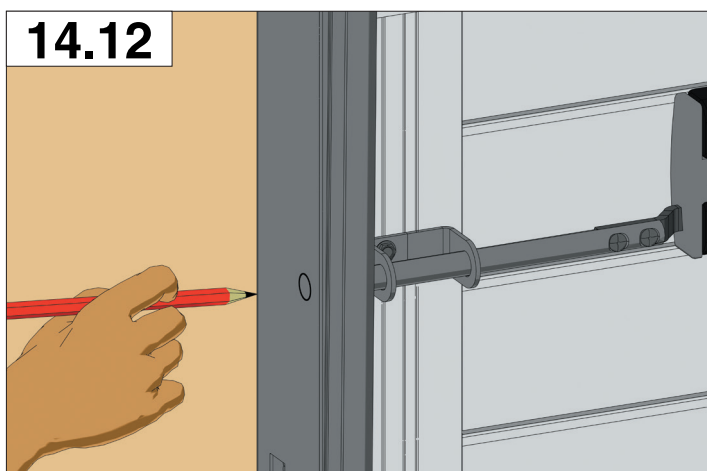
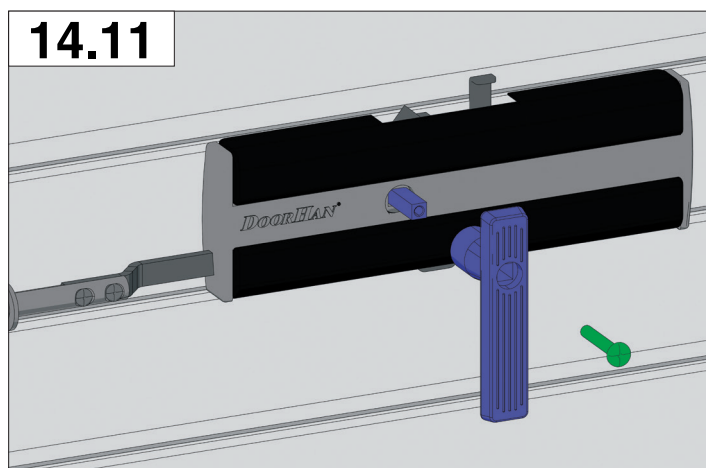
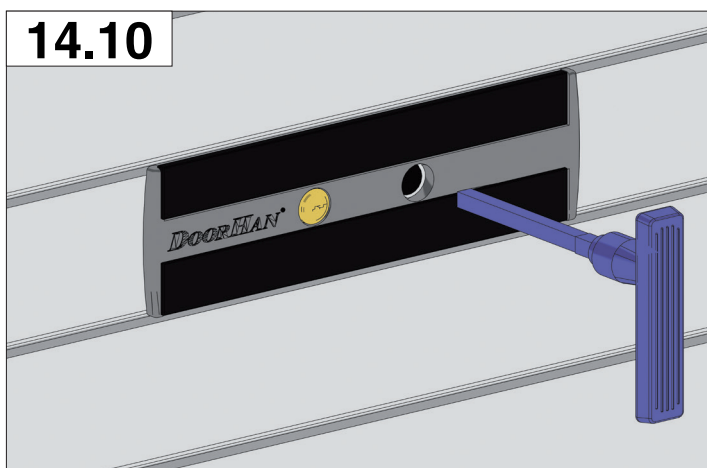
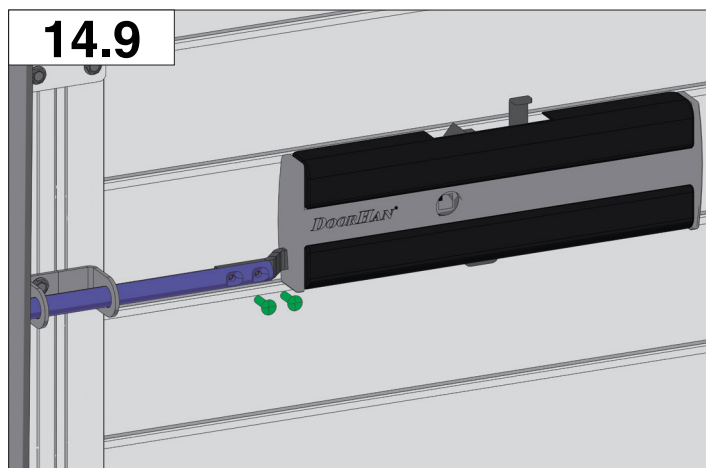
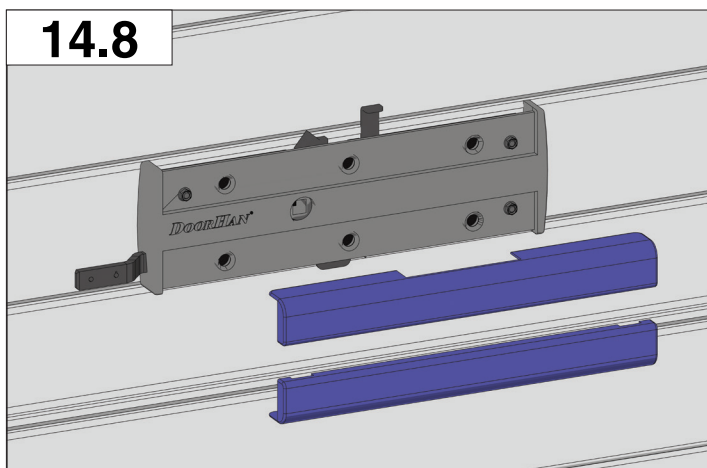
15.	YPR10-sb	Пружина растяжения оцинкованная в сборе с окончаниями	шт.	2	положение натяжителя пружины, 4
-----	----------	---	-----	---	---------------------------------

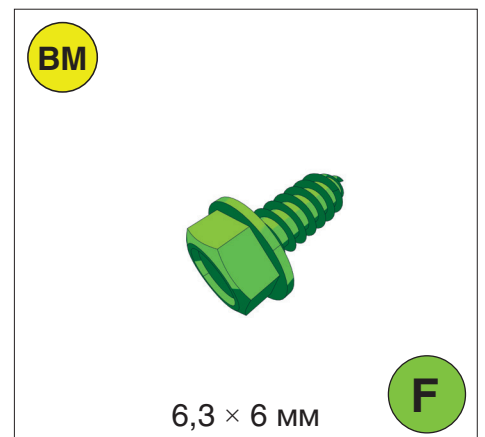
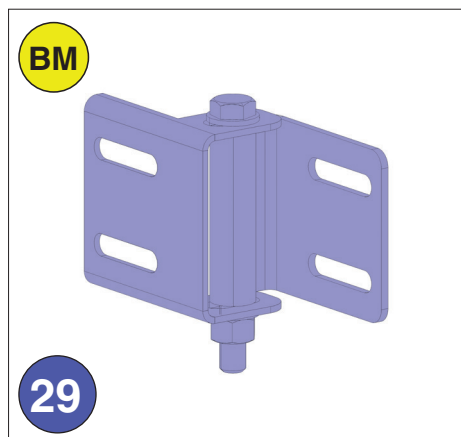
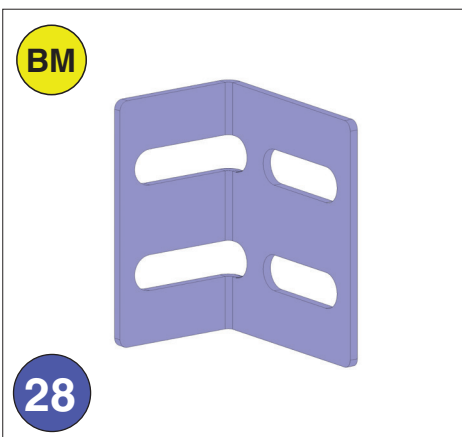
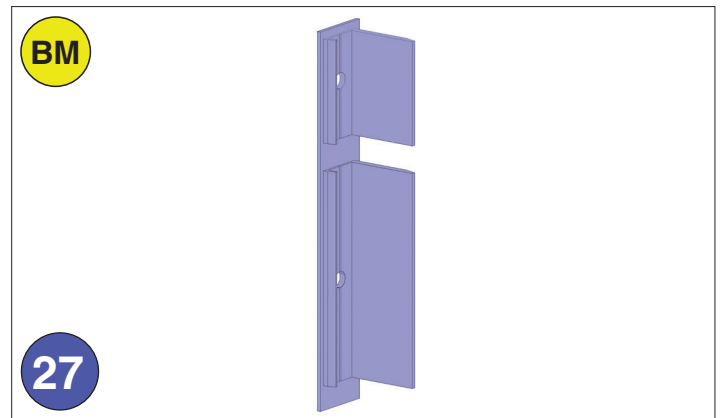
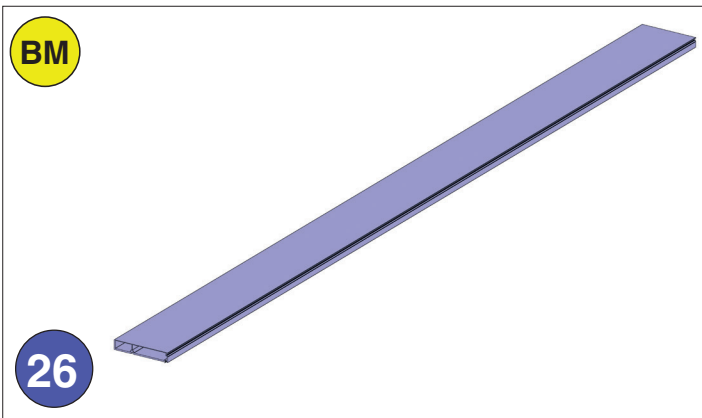
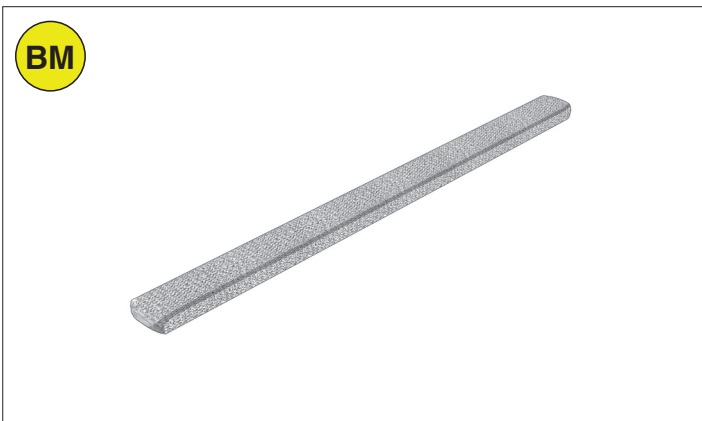
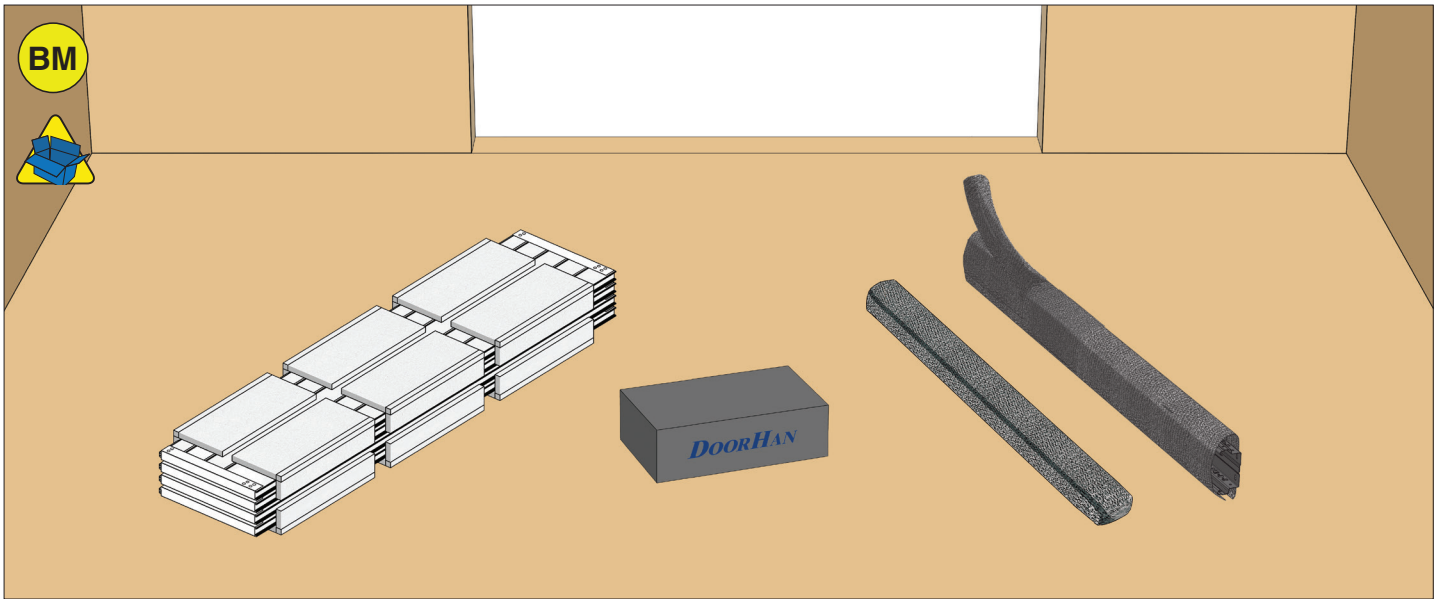




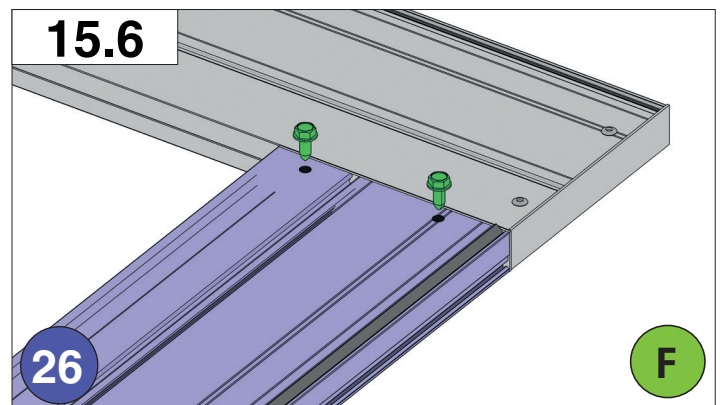
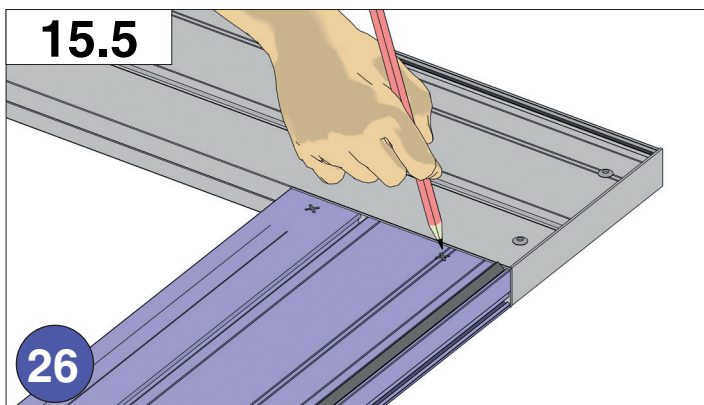
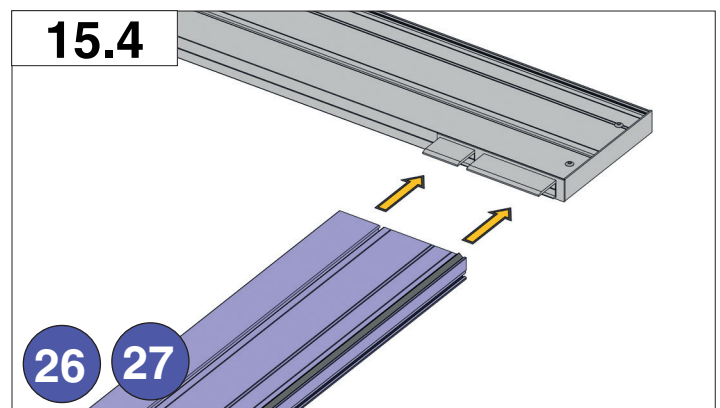
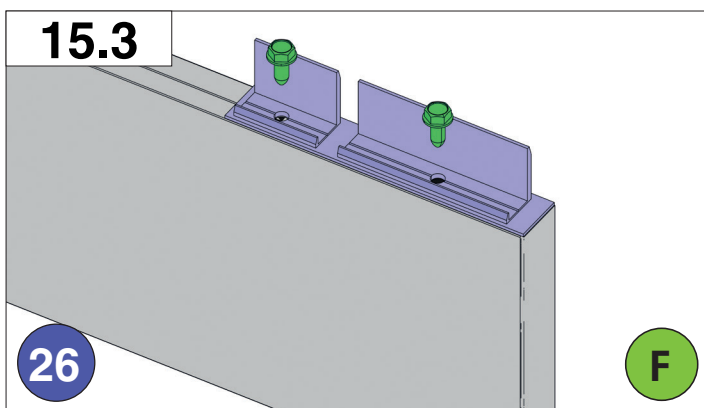
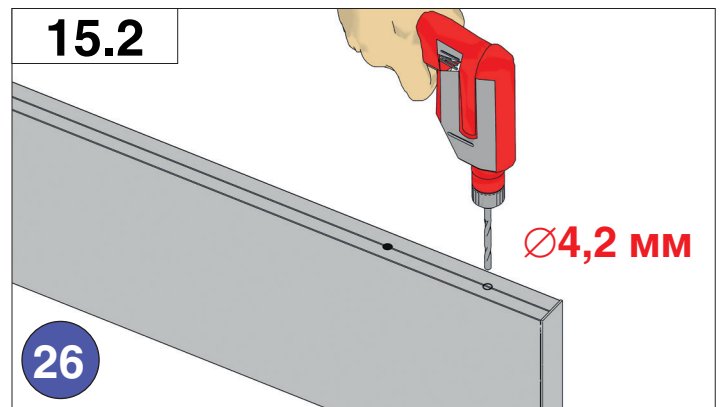
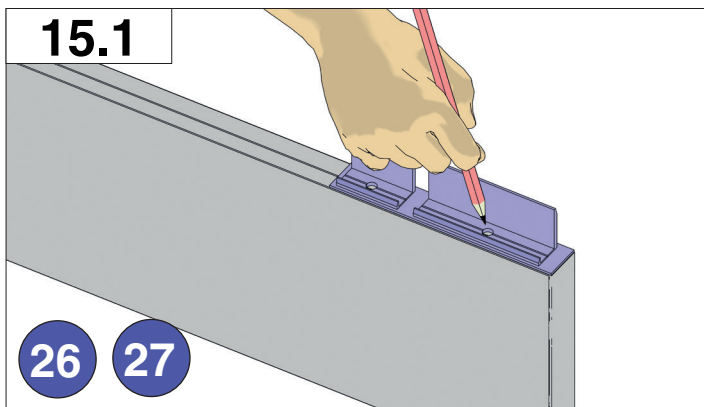
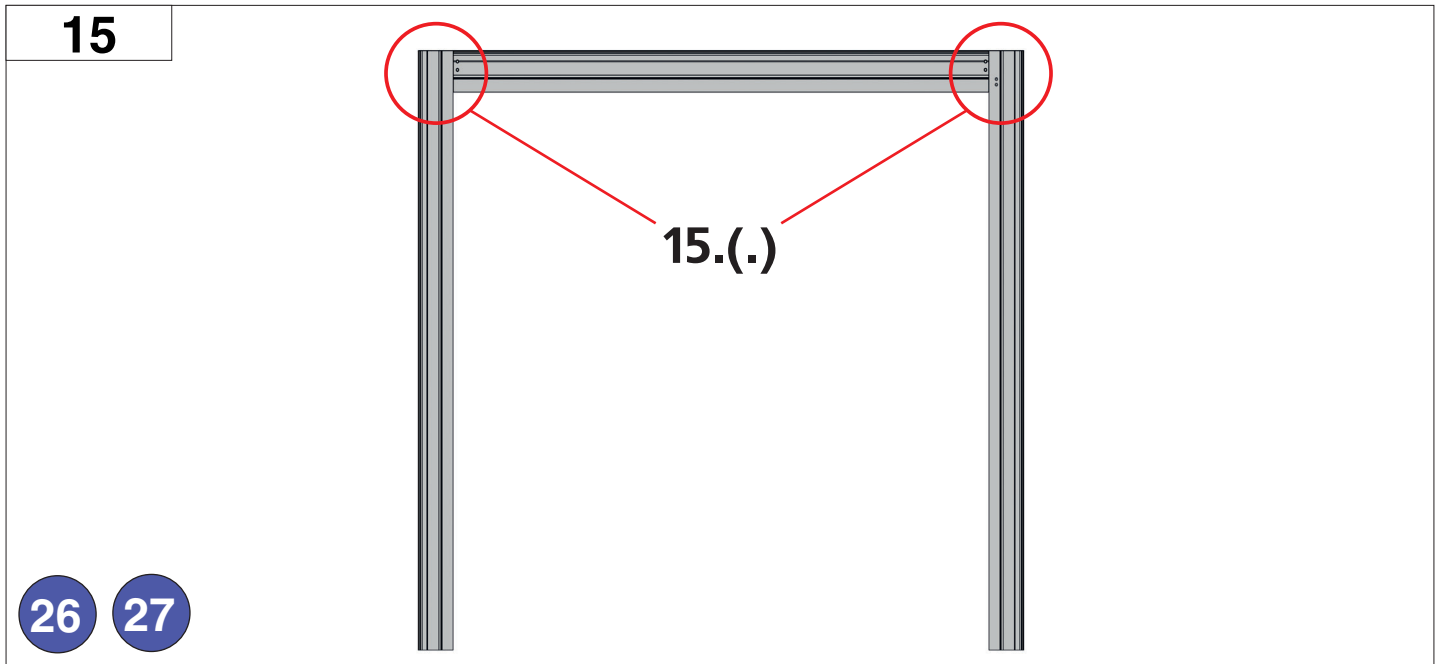


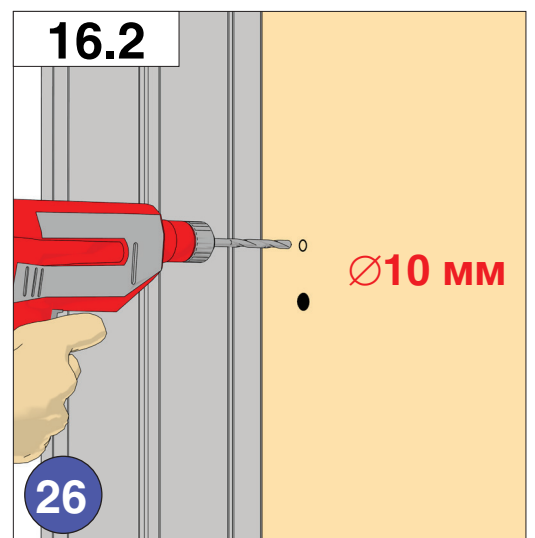
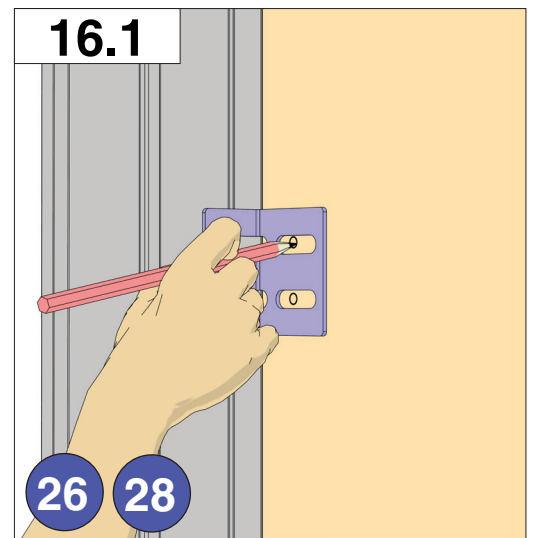
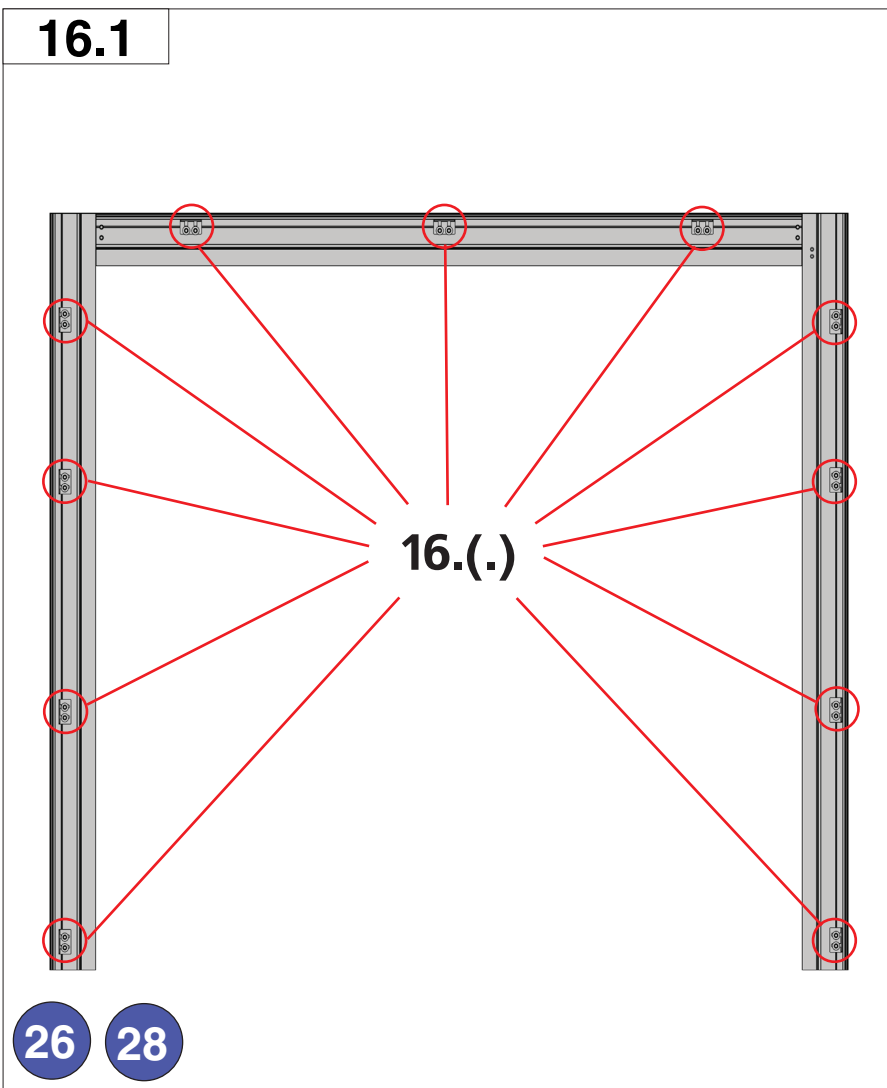
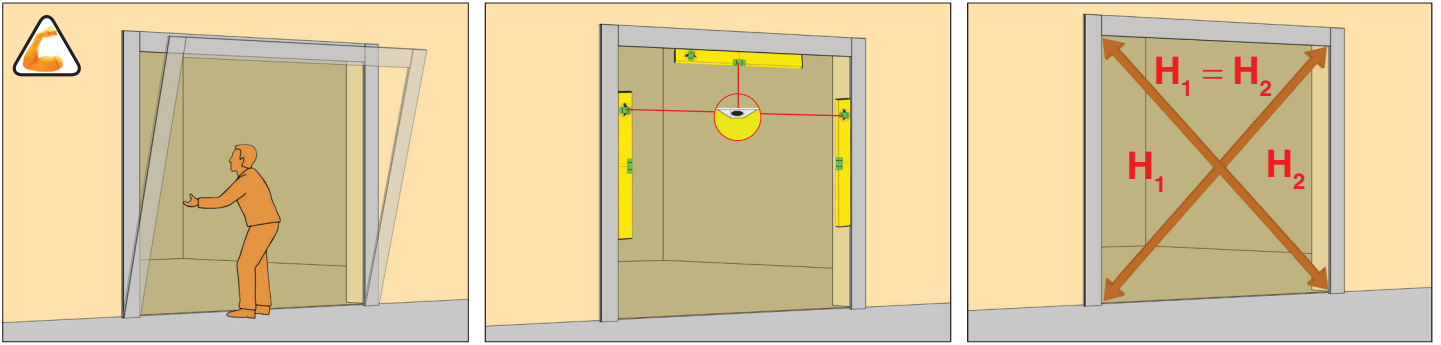




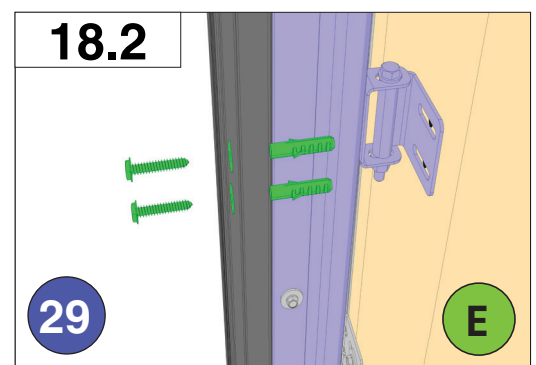
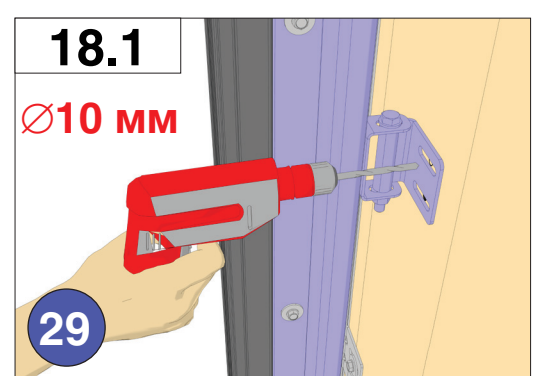
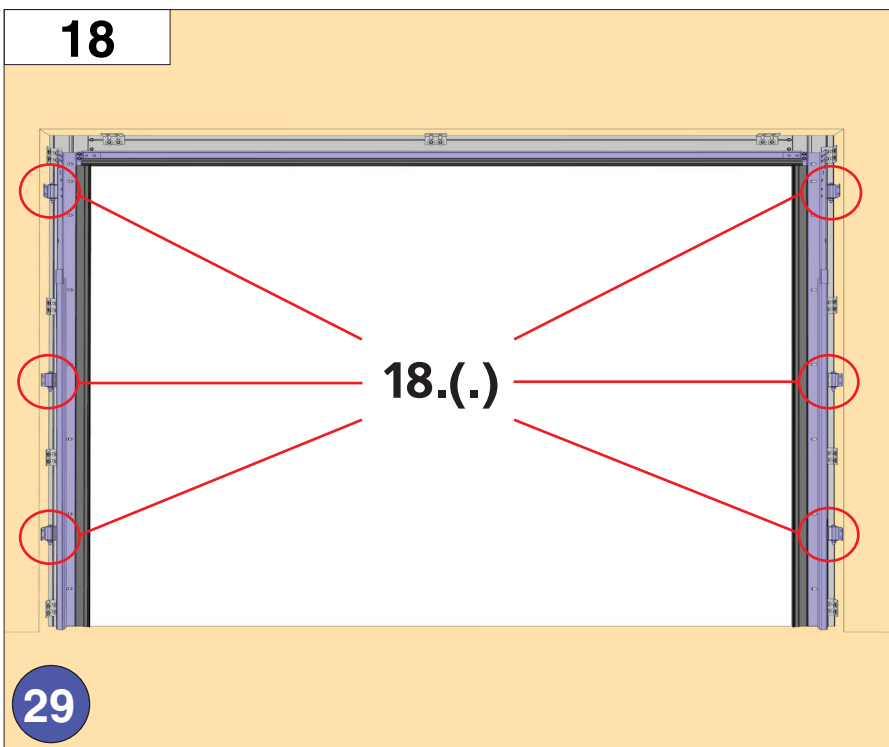
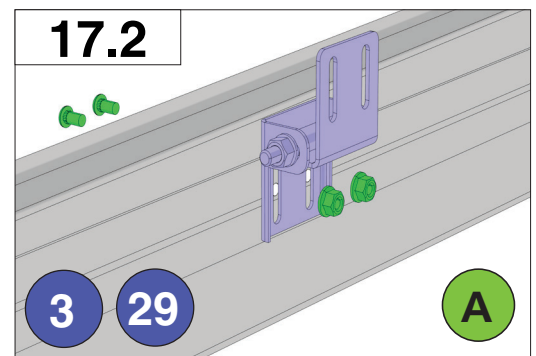
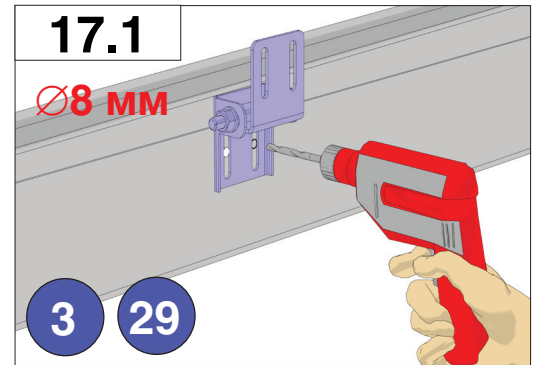
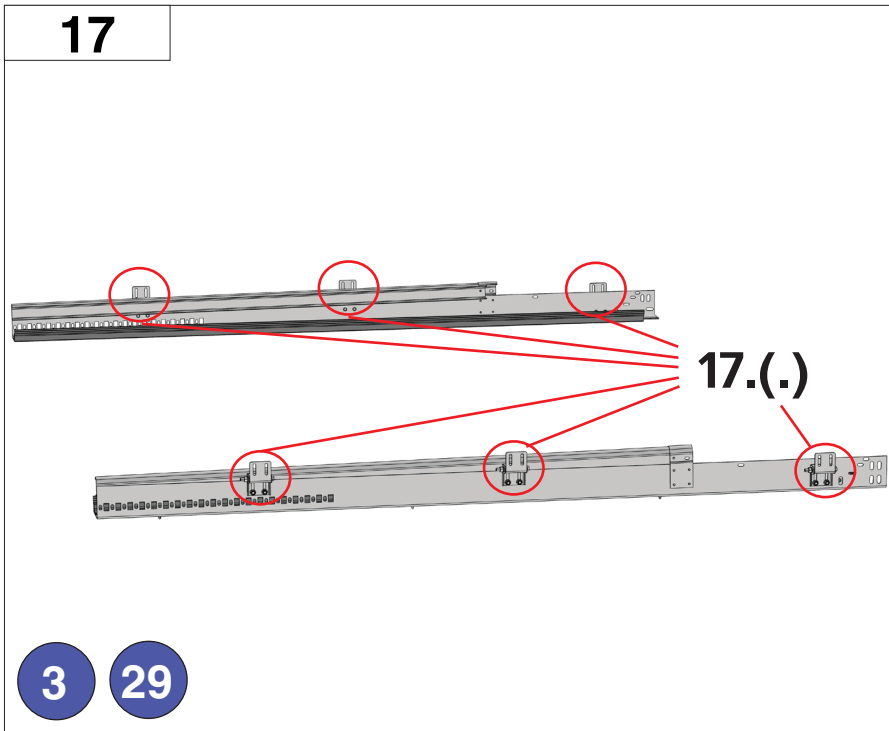
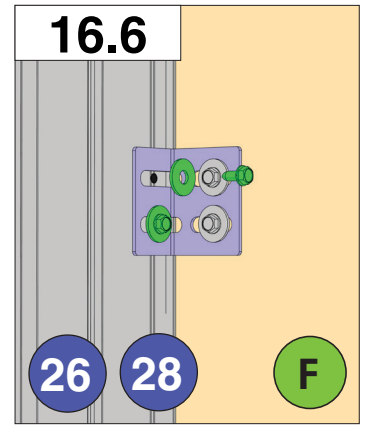
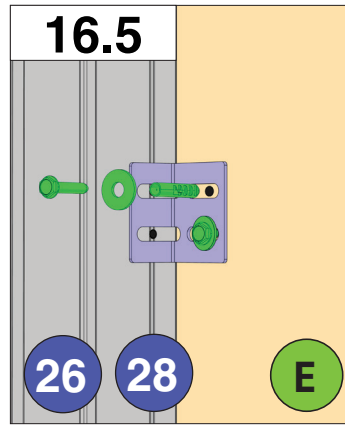
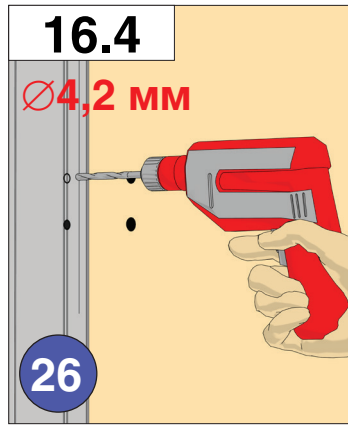
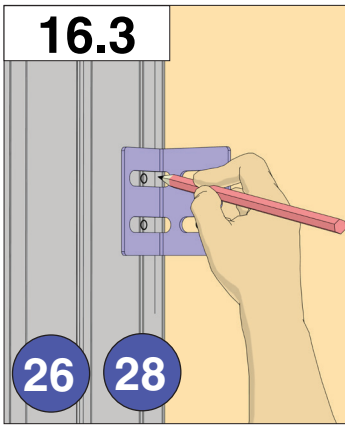












# ***DOORHAN***<sup>®</sup>

Компания DoorHan благодарит вас за приобретение нашей продукции.  
Мы надеемся, что вы останетесь довольны качеством данного изделия.

По вопросам приобретения, дистрибьюции и технического обслуживания  
обращайтесь в офисы региональных представителей или центральный  
офис компании по адресу:

ГК DoorHan  
Россия, 143002, Московская обл., Одинцовский р-н,  
с. Акулово, ул. Новая, д. 120  
Тел.: +7 495 933-24-00  
E-mail: [info@doorhan.ru](mailto:info@doorhan.ru)  
[www.doorhan.ru](http://www.doorhan.ru)